



The Innovator in Insulation Equipment



MANUEL D'UTILISATION MODÈLE N° 325



55 ANS DE QUALITÉ ET DE SERVICE

KRENDL MACHINE COMPANY • 1201 SPENCERVILLE AVE
DELPHOS, OHIO 45833 • TÉLÉPHONE 419-692-3060 • FAX 419-695-9301
E-MAIL : krendl@krendlmachine.com • SITE WEB : www.krendlmachine.com

FÉLICITATIONS POUR VOTRE ACHAT DE L'ÉQUIPEMENT KRENDL

**MODÈLE N° 325
MANUEL D'UTILISATION**

**POUR PLUS DE SÉCURITÉ, VEUILLEZ LIRE ATTENTIVEMENT CE
MANUEL AVANT L'INSTALLATION ET L'UTILISATION DE VOTRE
MACHINE.**

**ADRESSE E-MAIL : krendl@krendlmachine.com
SITE WEB : www.krendlmachine.com**

Table des matières

	PAGE
INTRODUCTION	1
INFORMATIONS GÉNÉRALES DE SÉCURITÉ	2-3
DECALS	4-5
GARANTIE	6
PROCÉDURE DE RETOUR DE MARCHANDISE et SPÉCIFICATIONS	7
COMPOSANTS DE BASE	8
MODE D'EMPLOI	9-10
DÉPANNAGE	11
ALIMENTATION ÉLECTRIQUE	12
SCHÉMA À CONTACT	13
LISTE DES PIÈCES	14-16
GLOSSAIRE	17
REGISTRE D'ENTRETIEN	18

INTRODUCTION

Merci d'avoir acheté la **MACHINE D'EXTRACTION DE FIBRES KRENDL**. Avec plus de cinquante ans d'expérience dans l'équipement d'extraction de fibres, nous vous avons conçu et fabriqué une machine de première qualité qui vous procurera un service fiable pendant de nombreuses années.

Ce manuel a été préparé dans le but de vous aider à maximiser l'efficacité de votre équipement Krendl et d'en profiter davantage. Cette machine a été conçue pour traiter et appliquer les fibres avec une performance des plus fiables. Notre objectif principal est de construire des équipements qui vous donneront pleine satisfaction afin que vous puissiez recommander les marques Krendl à d'autres personnes en toute confiance.

Nous ne fabriquons pas de fibres et nous n'en vendons pas. Notre intérêt réside uniquement dans la performance incontestable des équipements que nous fabriquons. Nous ne faisons donc aucune recommandation et ne formulons aucune garantie quant aux différentes fibres.

ATTENTION :



Ce manuel contient des informations importantes concernant le montage et le fonctionnement **sécuritaire** de votre machine. Nous vous invitons à le lire attentivement et à suivre les instructions fournies. Si vos questions restent sans réponses après lecture de ce manuel, ne manquez pas de nous contacter. Nous souhaitons que vous soyez en mesure de faire fonctionner cet appareil en toute sécurité et en toute confiance.

DÉSEMBALLAGE : Rangez et désexemballez le carton avec le bon côté vers le haut. Désexemballez votre machine **IMMÉDIATEMENT** et vérifiez s'il y a des dommages dus à l'expédition. **Soumettez toutes vos demandes d'indemnisation au transporteur et conservez tous les matériaux d'emballage pour l'inspection.** Notre garantie couvre uniquement les défauts de fabrication. **NE PAS retourner à l'expéditeur.**

REEMPLIR ET CONSERVER :

Krendl Machine Company
1201 Spencerville Ave.
Delphos, Ohio 45833 U.S.A.

Téléphone : 419-692-3060
Fax : 419-695-9301
E-mail : krendl@krendlmachine.com
Site Web : www.krendlmachine.com

Pour votre protection en cas de vol ou de perte, veuillez remplir les informations demandées pour vos dossiers. Ces informations seront nécessaires pour les réparations sous garantie. Vous pouvez également joindre une copie de votre facture.

Numéro de modèle de la machine _____ Fabricant du moteur du souffleur _____

Numéro de série _____ Fabricant du motoréducteur _____


Numéro(s) de série du(des) souffleur(s) _____ Numéro de série du motoréducteur _____

Fournisseur _____ Date d'acquisition _____

Les numéros de série du modèle et de la machine sont situés sur la trémie de la machine. Les numéros de série du souffleur et du motoréducteur sont situés sur le compartiment du moteur de la machine.

INFORMATIONS GÉNÉRALES DE SÉCURITÉ

 **Important :** Lire **toutes** les instructions **avant** de faire fonctionner cette unité. Cet équipement est potentiellement dangereux et doit être utilisé en stricte conformité avec les instructions.

 **Clause de non-responsabilité :** Le fabricant n'est en aucun cas légalement responsable des blessures ou dommages résultant d'une mauvaise utilisation de cet équipement ou du non respect des instructions.

Déballage

Manipulez les cartons avec soin pour éviter des dommages provoqués par des chutes ou des chocs. Rangez et déballagez le carton avec le bon côté vers le haut. Dégagez complètement la machine de l'emballage et de tout(e) palette ou patin d'expédition sur lequel (ou sur laquelle) elle est fixée. Aussi, enlevez complètement tout le matériel d'expédition **de l'intérieur** de la machine, notamment les roues, le manuel, etc.



Sécurité générale

1. Lisez attentivement ce manuel afin de vous familiariser avec votre unité. Il est bon de connaître ses applications, ses limites et les dangers associés.
2. Cette machine a été conçue et fabriquée pour des applications spécifiques. N'essayez pas de modifier l'appareil ou de l'utiliser pour toute application autre que celle pour laquelle il a été conçu. Si vous avez des questions relatives à l'usage prévu ou à l'adéquation des machines, contactez votre revendeur / distributeur ou consultez l'usine. Il n'a pas été possible pour les fabricants de déterminer toutes les circonstances susceptibles de comporter un danger. C'est la raison pour laquelle les avertissements contenus dans le manuel, les balises d'avertissement et les étiquettes apposées sur l'appareil ne sont **pas** exhaustifs. Si vous souhaitez manipuler, faire fonctionner ou entretenir l'unité par une procédure ou une méthode qui n'est pas spécifiquement recommandée par le fabricant, assurez-vous que cette procédure ou méthode ne rendra pas ce matériel dangereux ou ne constituera pas une menace pour vous et les autres.



Sécurité électrique

- Le **National Electric Code (NEC)** aux États-Unis et plusieurs codes électriques internationaux requièrent que le cadre et les pièces conductrices électriques externes soient correctement branchés à une prise de terre approuvée. Les codes électriques locaux peuvent également requérir une mise à la terre adéquate de la machine. Consultez les électriciens locaux concernant les exigences de mise à la terre dans votre région.
- Ne manipulez jamais un cordon ou dispositif électrique lorsque vous êtes debout dans l'eau, pieds nus ou lorsque vos mains ou vos pieds sont humides. Un choc électrique dangereux s'ensuivrait.
- Utilisez un disjoncteur de fuite à la terre (GFCI) dans toutes les zones humides fortement conductrices. (terrasses en métal ou travaux avec l'acier)
- Référence NFPA 79, 70E, ou les méthodes de travail de sécurité OSHA pour l'exécution de travaux sur des appareils alimentés en électricité.



Sécurité / Mise en garde

- **Soyez prudent** - Tenez-vous à l'écart des pièces mobiles.
- **Soyez prudent** - Assurez-vous que les dispositifs de protection et les barres de trémie sont bien installés **avant** de faire fonctionner la machine. Les dispositifs de protection et les équipements de sécurité / interrupteurs ne doivent pas être enlevés, modifiés ou contournés. Les mains ne doivent **jamais** passer en dessous de la barre de trémie.
- **Soyez prudent** - Ne pas retirer les moteurs ou soulever la trémie lorsque l'unité est sous tension.
- **Soyez prudent** - Assurez-vous que la machine est correctement mise à la terre. Protégez tous les cordons d'alimentation électrique des objets tranchants, de l'humidité et d'autres matériaux potentiellement dangereux. Maintenez les cordons électriques en bon état. L'entretien du système électrique doit être effectué par un électricien qualifié.
- **Soyez prudent** - Coupez l'alimentation **avant** d'inspecter ou d'effectuer des réglages sur l'unité.
- **Soyez prudent** - Consultez un technicien qualifié pour avoir des réponses à toutes vos questions **avant** de tenter de mettre l'unité en fonctionnement. Dans le cas contraire, il y a risque de blessures.
- **Soyez prudent** - Ne pas mettre la machine en fonctionnement tout seul.
- **Soyez prudent** - Ne pas laisser la machine sans surveillance et sous tension.
- **Soyez prudent** - Mettre la machine hors tension et débrancher le système électrique avant de nettoyer et de dégager un blocage et avant d'essayer de retirer tout objet tombé dans la trémie.
- **Soyez prudent** - Tenir les mains, les vêtements amples, les bijoux et les cheveux à l'écart des agitateurs, des engrenages, des chaînes et autres pièces mobiles.
- **Soyez prudent** - Utiliser un dispositif de levage approprié pendant l'extraction des fibres et le chargement de la machine.
- **Soyez prudent** - La zone de travail doit être exempte de débris.
- **Soyez prudent** - Porter un équipement de sécurité approprié, notamment les équipements de protection à l'instar des appareils respiratoires, de la protection oculaire et de la protection auditive.
- **Soyez prudent** - Le non-respect du manuel d'utilisation et des précautions de sécurité peut annuler la garantie.



Points à vérifier !

- La trémie ne contient pas de corps étrangers **avant** le démarrage.
- La fourniture d'énergie électrique est appropriée ; sinon, des dommages s'ensuivraient.
- Le filtre du souffleur est toujours propre et correctement installé lorsque le souffleur est en marche.
- La machine est **immédiatement** éteinte lorsque le flexible est bouché ; dans le cas contraire, le souffleur surchauffera.
- La machine doit être en marche **avant** l'ajout de fibres.
- Les souffleurs doivent être en marche lorsque les agitateurs sont en fonctionnement ; dans le cas contraire, la machine risque de se bloquer.
- Le moteur de l'agitateur ne doit pas être mis en marche pendant plusieurs minutes lorsque la trémie est vide ; dans le cas contraire, les joints seront endommagés.
- Les pignons, chaînes, courroies et poulies sont correctement **alignés et tendus**.
- Les pièces du sac ne sont **pas** laissées dans la machine, car cela pourrait bloquer et immobiliser celle-ci.
- Cette machine doit être utilisée uniquement avec des fibres de bonne qualité sèches, en bon état et conformes à certaines spécifications industrielles ou normes de qualité.

DECALS



Le maintien d'un filtre propre permet une durée de vie plus longue du souffleur et de meilleures performances.



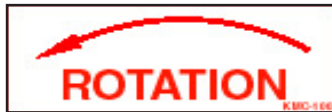
Les pièces en rotation risquent d'être dangereuses ! Vous pouvez vous accrocher les vêtements, les cheveux, les mains, etc. Il y a risque de blessures ou de mort.



Les informations sur le fabricant sont fournies ici en même temps que le modèle de la machine et le numéro de série.



Fabriqué aux États-Unis.



Les pièces rotatives tournent dans cette direction.



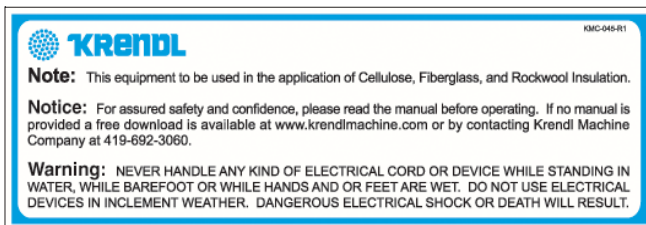
Indique lequel des employés a contrôlé l'équipement et à quelle date.



Référence de la pièce pour l'identification et le suivi.



Indique que le coffret de branchement sur la machine est conforme aux codes UL.



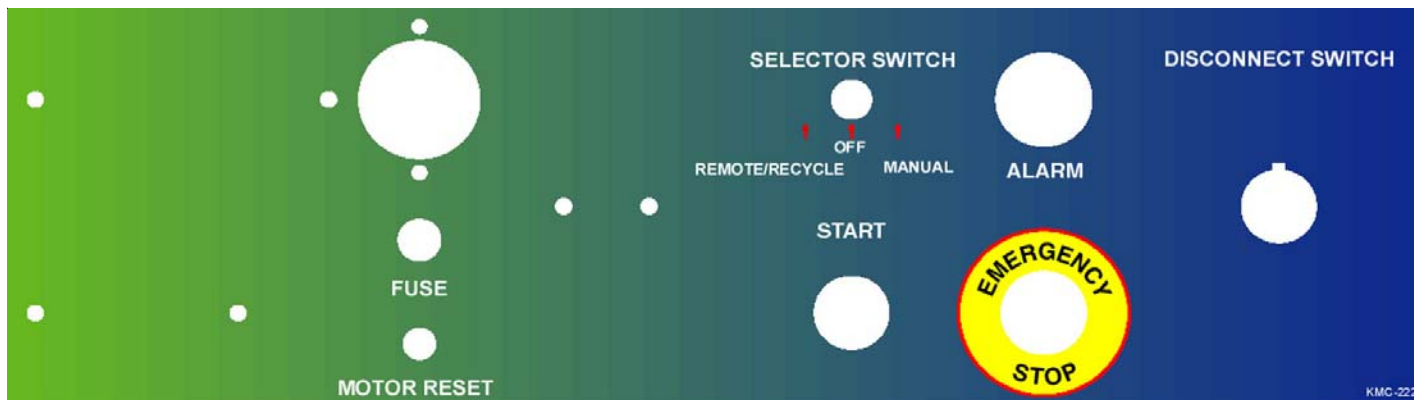
Permet d'identifier le type d'isolation devant être utilisé avec cette machine et indique que le manuel doit être lu avant toute utilisation. Demande de faire preuve de prudence à proximité de composants électriques ! Ceci peut causer des blessures graves ou la mort.



Les informations générales sont destinées à réduire le risque de blessures graves ou de mort



Les informations générales sont destinées à réduire le risque de blessures graves ou de mort



Angiver de kontrolelementer, starte, stoppe og køre maskinen.

GARANTIE :

Les machines KRENDL sont garanties 2 ans à compter de la date d'expédition au départ des entrepôts de la Société KRENDL, (cette garantie n'inclus pas les accessoires de types pompes, turbines, rabots etc...).

Aucune garantie n'est effectuée en cas de :

1. Composants ou accessoires fabriqués et garantis par d'autres sociétés. Si elles sont fournies par le fabricant des pièces, les garanties pour les pièces achetées telles que fournies par le vendeur comme le moteur, le moteur électrique, le souffleur, la boîte de vitesse, la transmission, etc..., sont sur fichier au siège de la société, des copies pouvant être délivrées à la demande de l'acheteur. Les pièces, avec frais de livraison prépayés, doivent être envoyées à la société qui, à son tour, les transmettra au vendeur pour l'évaluation et la détermination de la garantie.
2. Tout dommage causé par une réparation, une altération et/ou un réglage réalisé(e) par l'acheteur ou le client/vendeur sans l'autorisation expresse écrite de la Société.
3. Les frais de main d'œuvre pour le remplacement des pièces effectué par des parties autres que la Société.
4. Tout appareil n'ayant pas été utilisé ou entretenu conformément à l'usage industriel établi et aux recommandations écrites de la Société. (par exemple, appareil utilisé avec un flexible usé, endommagé ou de taille inappropriée, entretien préventif inadapté, etc.)
5. Le produit a été soumis à une utilisation inappropriée, une négligence ou un accident ou résulte de toute application ou utilisation du système de ventilation non conforme aux recommandations de la Société.

Cette garantie limitée ne couvre pas le remplacement gratuit de certaines pièces défectueuses en raison de l'usure et qui doivent être remplacées régulièrement, incluant, notamment : joints d'étanchéité à l'air, les agitateurs, les déchiqueteuses, les tarières, les fusibles, les interrupteurs, les prises, les flexibles, les boîtes d'étanchéité, les chaînes, les ceintures, les pignons, les poulies, les tourillons, les câbles, les batteries, les filtres, les souffleurs, etc.

L'engagement de la société selon cette garantie se limite à la réparation et au remplacement (à la discrétion de la société) de toute pièce considérée, par la société, comme présentant un défaut de fabrication. La société (à sa discrétion) fournira à l'acheteur les pièces et la main d'œuvre nécessaires. Au cas où l'équipement ou les éléments doivent être retournés à l'entreprise pour réparation, les frais de transport seront à la charge de l'acheteur.

CETTE GARANTIE LIMITÉE S'EFFECTUE EXPRESSÉMENT EN LIEU ET PLACE DE TOUTES LES AUTRES GARANTIES ORALES OU ÉCRITES, EXPLICITES OU IMPLICITES, INCLUANT, NOTAMMENT, LA GARANTIE DE QUALITÉ MARCHANDE TACITE. AUCUNE GARANTIE, EXPLICITE OU TACITE, AUTRE QUE CELLE SUSMENTIONNÉE, N'EST AUTORISÉE PAR LA SOCIÉTÉ. EN CAS D'UTILISATION DE CET ÉQUIPEMENT, LA SOCIÉTÉ N'EST EN AUCUN CAS RESPONSABLE DES DOMMAGES DIRECTS, INDIRECTS, ACCIDENTELS OU IMPORTANTS SUR LES PROPRIÉTÉS OU DES BLESSURES SUR LES PERSONNES, NI DES FRAIS ASSOCIÉS À DES PERTES DE PRODUCTION ENTRAÎNANT DES PERTES DE REVENUS, DE BÉNÉFICES OU D'ÉQUIPEMENT.

Remarque : les frais encourus, pour les circonstances particulières de travail, pour une réparation spécialisée, et la livraison des pièces en 24 h ne seront pas remboursés sans l'autorisation de l'usine.

PROCÉDURE DE RETOUR DE MARCHANDISE :

SI LA MACHINE N'A PAS ÉTÉ ACHETÉE DIRECTEMENT AUPRÈS DE KRENDL MACHINE COMPANY, CONTACTEZ VOTRE FOURNISSEUR / DISTRIBUTEUR.

Lors du retour des produits à Krendl pour réparation, vous devez tout d'abord obtenir une autorisation de retour des marchandises, c'est à ce moment là que vous recevrez également les instructions d'expédition. Le produit doit être expédié en mode **PRÉPAYÉ** :

Krendl Machine Company
1201 Spencerville Ave.
Delphos, Ohio 45833 U.S.A.

Téléphone : 419-692-3060
Fax : 419-695-9301
E-mail : krendl@krendlmachine.com
Site Web : www.krendlmachine.com

Lorsque vous recevez l'unité, vous devez l'inspecter. Les unités sous garantie seront réparées et renvoyées immédiatement. Une estimation des frais de réparation sera fournie pour les unités hors-garantie.

SPÉCIFICATIONS

	Étranger
N° DE MODÈLE :	325
HAUTEUR :	49,5 pouces (126 cm)
LARGEUR (PROFONDEUR) :	29,5 pouces (75 cm)
LONGUEUR :	28,5 pouces (72 cm)
POIDS :	145 livres (66 kg)
ALIMENTATION ÉLECTRIQUE :	230 VCA, 16 amp, S.I.
VOLUME DU SOUFFLEUR :	140 CFM
PRESSION DU SOUFFLEUR :	2,6 bars maximum
CONDUITE DE SORTIE :	diamètre 2,5 pouces (6,3 cm)
DÉBITS MAXIMUM D'ALIMENTATION :	
<i>CELLULOSE :</i>	408,2 kg / h.

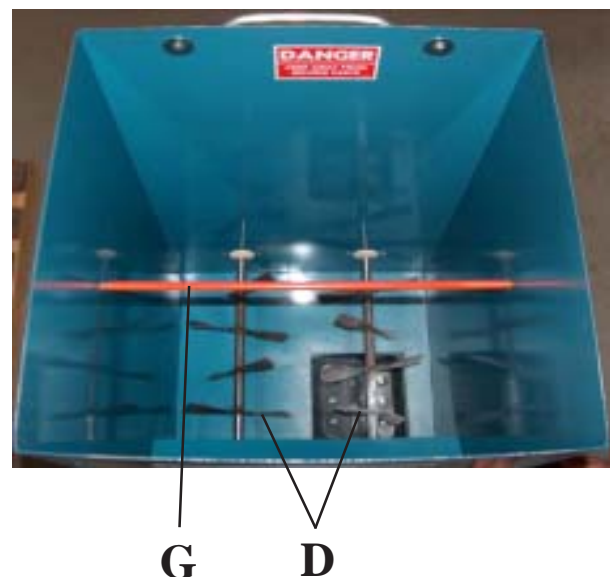
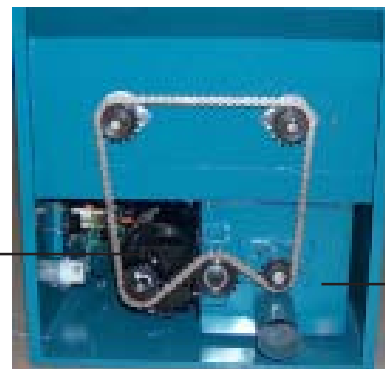
AVERTISSEMENT : La dimension, le type et la longueur recommandés de la conduite doivent être respectés pour obtenir les meilleurs résultats. Krendl ne garantit pas les performances de la machine si les conduites sont sous dimensionnées, usées, endommagées ou si d'autres conduites non recommandées sont utilisées.

AVANT DE DÉMARRER CETTE MACHINE...VEUILLEZ LIRE LE RESTE DE CE MANUEL !!

COMPOSANTS DE BASE : n° 325

Voici un aperçu des composants de base de votre machine n° 325. Il montre l'emplacement de chaque élément et donne sa fonction. Utilisez-le comme guide tout au long de la lecture du manuel.

- A) COMPOSANT DE BASE** — Bâti inférieur supportant le souffleur, le motoréducteur, le sas et la trémie.
- B) SAS** — Retient l'air et les fibres tout en fournissant un débit dosé.
- C) MOTORÉDUCTEUR** — Fournit de la puissance au système d'agitation. Augmente la puissance à la sortie avec une réduction de la vitesse des agitateurs et du sas.
- D) AGITATEURS (2)** — Conditionnent la fibre dans la trémie.
- E) PANNEAU DE COMMANDE PRINCIPAL** — Relié à l'alimentation principale, permettant la commande de la machine.
- F) SOUFFLEUR** — (Non Indiqué) Crée la pression pour souffler la fibre à travers le sas.
- G) BARRE DE TRÉMIE** — Empêche les opérateurs d'atteindre les agitateurs.



MODE D'EMPLOI (230 V Étranger)

1. Lire toutes les consignes de sécurité et de fonctionnement avant de faire fonctionner cette unité.
2. Cette unité est livrée prête pour un branchement avec un flexible, des colliers, des cordons d'alimentation et des accessoires.
3. Cette unité permet un branchement direct à un flexible de 6,3 centimètres de diamètre intérieur. Faire glisser le flexible sur la sortie du sas et le fixer à l'aide d'un collier de serrage pour assurer des conditions de travail sûres. Tous les raccords du flexible doivent avoir des colliers de serrage afin d'empêcher les fuites d'air et la séparation du flexible.
4. Relier à l'alimentation électrique le(s) cordon(s) du panneau de commande principal.

Remarque : Le moteur de l'agitateur et le souffleur doivent uniquement être utilisés avec un débit d'électricité constant ou stable situé entre 220 et 230 volts.

Remarque : Quand on utilise des rallonges, la section du câble doit être supérieure ou égale à celle du câble d'alimentation et ne pas dépasser une longueur de 125 cm. **(Reportez-vous au tableau de chute de tension ci-dessous.)**

VOLTAGE DROP CHART								
Typical voltage drop values based on conductor size and one-way length* (60 C termination and insulation)								
25 FEET								
AMPERES	12 AWG	10 AWG	8 AWG	6 AWG	4 AWG	3 AWG	2 AWG	1 AWG
20	1.98	1.24	0.78	0.49	0.31	0.25	0.19	0.15
30		1.86	1.17	0.74	0.46	0.37	0.29	0.23
40			1.56	0.98	0.62	0.49	0.39	0.31
50				1.23	0.77	0.61	0.49	0.39
60					0.93	0.74	0.58	0.46
50 FEET								
AMPERES	12 AWG	10 AWG	8 AWG	6 AWG	4 AWG	3 AWG	2 AWG	1 AWG
20	3.95	2.49	1.56	0.98	0.62	0.49	0.39	0.31
30		3.73	2.34	1.47	0.93	0.74	0.58	0.46
40			3.13	1.97	1.24	0.98	0.78	0.62
50				2.46	1.55	1.23	0.97	0.77
60					1.85	1.47	1.17	0.92
75 FEET								
AMPERES	12 AWG	10 AWG	8 AWG	6 AWG	4 AWG	3 AWG	2 AWG	1 AWG
20	5.93	3.73	2.34	1.47	0.93	0.74	0.58	0.46
30		5.59	3.52	2.21	1.39	1.1	0.87	0.69
40			4.69	2.95	1.85	1.47	1.17	0.92
50				3.69	2.32	1.84	1.46	1.16
60					2.78	2.21	1.75	1.39
100 FEET								
AMPERES	12 AWG	10 AWG	8 AWG	6 AWG	4 AWG	3 AWG	2 AWG	1 AWG
20	7.90	4.97	3.13	1.97	1.24	0.98	0.78	0.62
30		7.46	4.69	2.95	1.85	1.47	1.17	0.92
40			6.25	3.93	2.47	1.96	1.56	1.23
50				4.92	3.09	2.45	1.94	1.54
60					3.71	2.94	2.33	1.85
125 FEET								
AMPERES	12 AWG	10 AWG	8 AWG	6 AWG	4 AWG	3 AWG	2 AWG	1 AWG
20	9.88	6.21	3.91	2.46	1.55	1.23	0.97	0.77
30		9.32	5.86	3.69	2.32	1.84	1.46	1.16
40			7.81	4.92	3.09	2.45	1.94	1.54
50				6.15	3.86	3.06	2.43	1.93
60					4.64	3.68	2.92	2.31
150 FEET								
AMPERES	12 AWG	10 AWG	8 AWG	6 AWG	4 AWG	3 AWG	2 AWG	1 AWG
20	11.85	7.46	4.69	2.95	1.85	1.47	1.17	0.92
30		11.18	7.03	4.42	2.78	2.21	1.75	1.39
40			9.38	5.90	3.71	2.94	2.33	1.85
50				7.37	4.64	3.68	2.92	2.31
60					5.56	4.41	3.50	2.77

Ex : Un circuit à deux fils de 20 ampères nécessitant un calibre de 12 AWG avec une distance d'une voie de 25 pieds (7,6 mètres) occasionne une chute de 1,98 volts ;
 230 volts - 1,98 volts = 228,02 volts comme tension de charge.

MODE D'EMPLOI (230 V Étranger) (Suite)

5. Lors du montage de l'unité, s'assurer que le bouton d'arrêt d'urgence est enfoncé. Brancher l'alimentation électrique. **Remarque : le moteur de l'agitateur et le souffleur doivent uniquement être utilisés avec un débit d'électricité constant ou stable situé entre 220 et 230 volts.**
6. **Ne jamais** placer la machine à l'endroit où le flux d'air peut être bloqué, ce qui causerait une défaillance du souffleur.
7. Cette unité dispose d'un panneau de commande principal qui compte un interrupteur de sélection à trois positions comme suit. (**REMARQUE** : ce panneau de commande principal sera désigné par **PANNEAU DE COMMANDE** et l'interrupteur à bascule situé à l'extrémité du cordon à distance par **Interrupteur de commande à distance**.) (Voir Illustration A)

**POSITION GAUCHE
À DISTANCE**

Actionne le **MOTEUR DU SOUFFLEUR** et le **MOTEUR DE L'AGITATEUR** à l'aide de l'interrupteur de commande à distance après avoir appuyé sur le bouton de démarrage.

**POSITION CENTRALE
ARRÊT**

**POSITION DROITE
Manuel**

Côté manuel qui actionne le **MOTEUR DU SOUFFLEUR** et le **MOTEUR DE L'AGITATEUR** lorsque l'on appuie sur le bouton de démarrage.

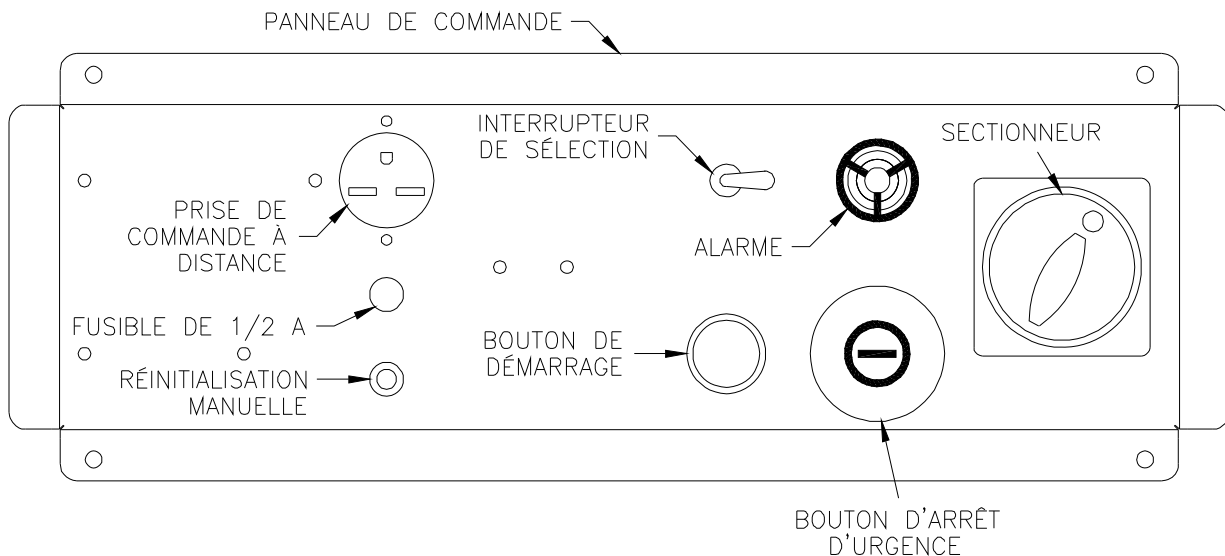


Illustration A

8. Pour votre sécurité, cette machine est équipée d'un bouton d'arrêt d'urgence. Ce bouton doit être tiré et le bouton de démarrage enfoncé afin de mettre la machine en marche. (Voir Illustration A)
9. Remplir la trémie d'isolation. Le premier sac d'isolation dans la trémie doit être bien déchiré à la main pour faciliter l'action de l'agitateur. **Attention : NE JAMAIS** mettre les mains en dessous de la barre de trémie ni de matériel sous pression lorsque l'on appuie sur l'isolation.
10. À la fin de la journée de travail, vider la trémie et **SOUFFLER DANS LE FLEXIBLE à l'aide de la machine.**

DÉPANNAGE

IMPORTANT : NE PAS essayer d'effectuer l'entretien de l'unité. (Pour plus d'informations, contactez votre dépositaire.)

1. Si la machine ne fonctionne pas :

- a. S'assurer que le bouton d'arrêt d'urgence est tiré et que le bouton de démarrage est enfoncé.
- b. Vérifier le BOUTON RÉINITIALISATION du moteur. Appuyer pour réinitialiser. (Voir Illustration A)
- c. Vérifier si les cordons d'alimentation sont bien branchés.
- d. Vérifier le fusible de 1/2 A. (Voir Illustration A)

2. Bruit de coups sourd : **(Débrancher l'alimentation électrique)**

- a. Vérifier les agitateurs de la machine et le sas afin de détecter tout corps étranger.
- b. Vérifier si les roues dentées sont mal alignées ou si la chaîne est desserrée.

3. Mauvaise sortie de la machine ou débit inégal dans le flexible : **(Débrancher l'alimentation électrique)**

- a. Vérifier s'il y a stagnation de matière dans la trémie.
- b. La tension est faible, essayer une autre source d'alimentation électrique. Utiliser une section adéquate du câble de rallonge (n° 12-3).
- c. Vérifier si les joints en caoutchouc du sas sont déchirés ou endommagés.

4. Moteur du ventilateur chaud : **(Débrancher l'alimentation électrique)**

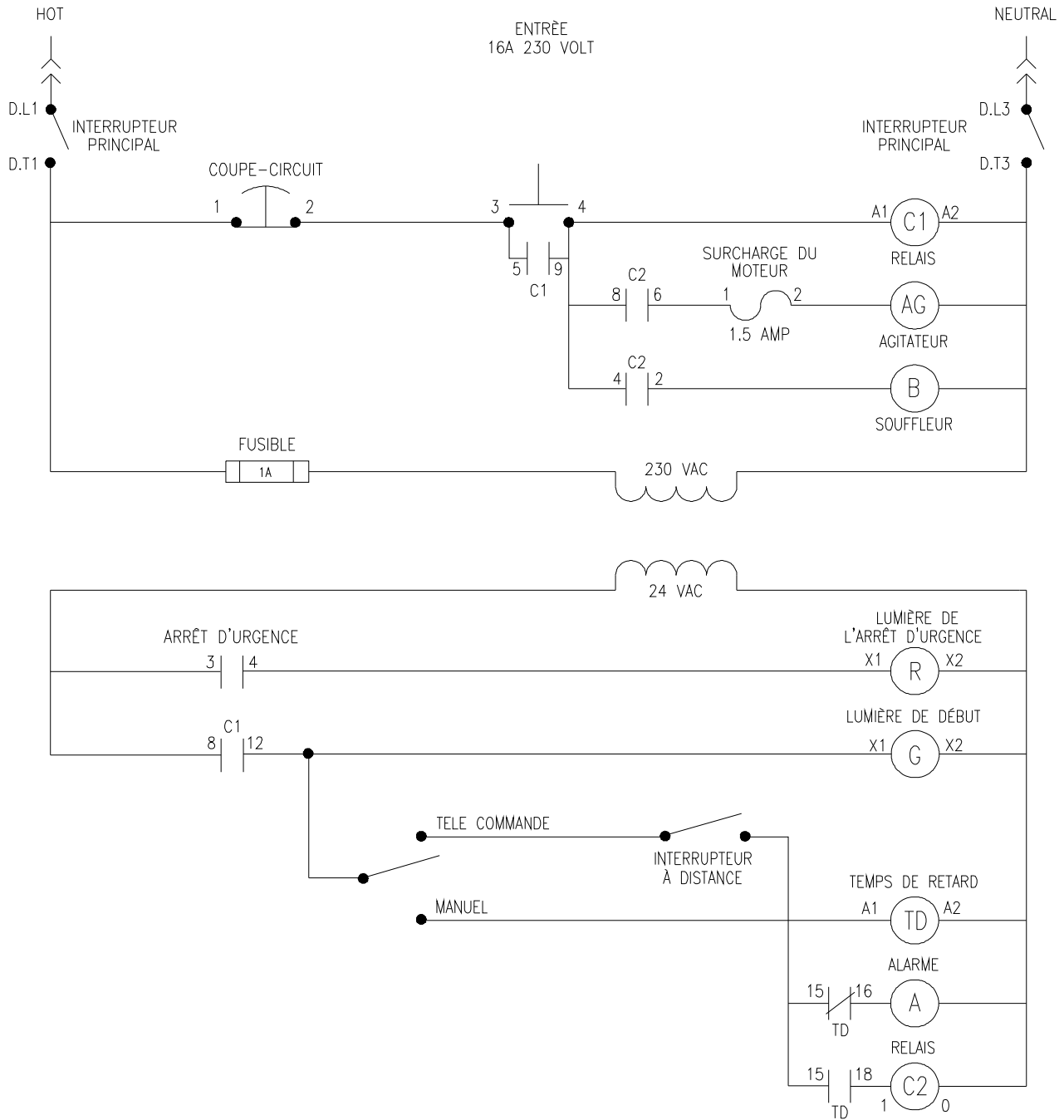
- a. Nettoyer le filtre. Nettoyer l'espace environnant à l'aide du flexible d'air.
- b. Vérifier s'il y a blocage dans le flexible de soufflage.

5. Moteur de l'agitateur chaud : **(Débrancher l'alimentation électrique)**

- a. Vérifier s'il y a une formation de fibres autour du moteur et nettoyer à l'aide du tuyau d'air.
- b. Une faible tension risque de provoquer cette situation. Essayer une autre source électrique (n° 12-3).
- c. Bourrage du sas. Tourner le sas manuellement et le nettoyer.
- d. Vérifier s'il y a un mauvais alignement du pignon et une usure du palier.

SCHEMA À CONTACT

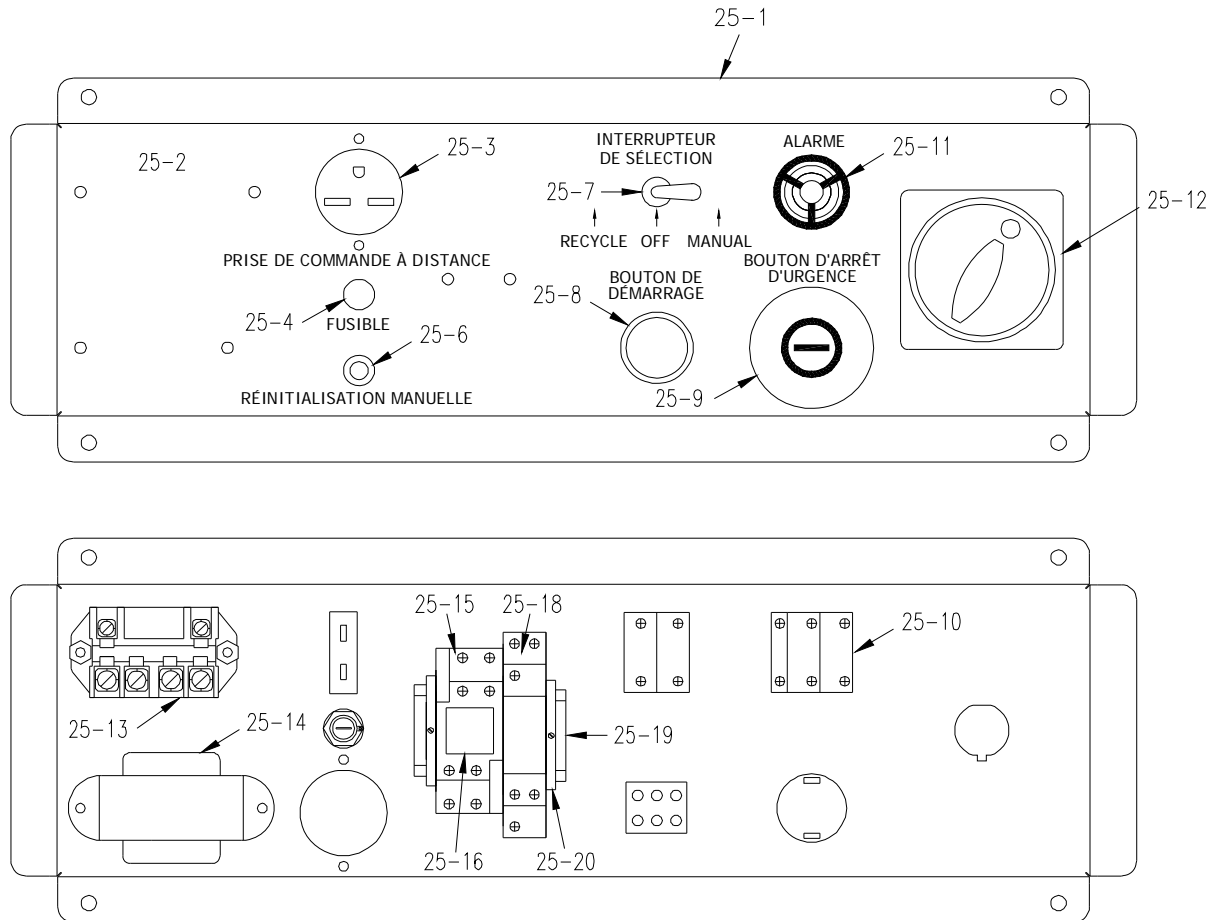
**230 VOLT 50 HZ
ALIMENTATION SIMPLE**



LISTE DES PIÈCES n° 325

Article n°	Référence	Description
1	325-1-R3	Base & Trémie
2	325-7-R1	Garde-chaîne
3	325-6-R2	Carter inférieur
4	325-2	Agitateur (2)
5-1	1507	Logement, bride, 2 - boulon 1,90 cm estampé (8)
5-2	107-1	Palier, alésage 1,90 cm (5) insertion uniquement
6	1506	Joint, feutre alésage 1,90 cm (4)
7	4511	Pignon n° 40, 15 T X 1,90 cm (2)
8	448Z	Clavette, 0,48 cm x 0,48 cm x 1,90 cm (3)
9	325-3	Carter du sas avec rotor
10	426-3	Joint, sas (5)
11	325-5	Plaque, sas supérieur (5)
12	426-7	Joint, feutre 1,90 cm, boulon sur palier (2)
13	426-6	Palier applique, 2 boulons, 1,90 cm (2)
14	4511-A	Pignon n° 40, 12 T X 1,90 cm
15	325-13	Chaîne n° 40 x 116,84 cm
16	432	Pignon n° 40, 17 T X 1,59 cm
16-1	FSB120	Boulon à collerette SB, 1,59 cm x 1,90 cm
16-2	40052	Écrou plaqué, 2,54 cm x 1,27 cm (1,27-33,02)
17	422-ASSY-CE	Moteur, 1/6 HP 230V, 50Hz
18	325-10	Pignon n° 40, 15 T X 1,59 cm
19	408-C	Moteur du souffleur, 4 A, biphasé
20	409-C	Entretoise, 5,08 cm souffleur (3) (1 seul présenté)
21	337	Collier, 5,08 cm, flexible (3)
22	42518-5	Boyau, 5,08, 38,10 cm long
23	42562	Filtre du souffleur, 15,87 cm x 15,87 cm
25	325-E-OS	Système électrique, 230/50 CE
26	325-8	Axe
27	FSB078	Clavette, 6,35 mm x 25,4 mm (2)
28	W-9	Roue, 22,86 cm pneumatique (2)
29	FW019	W Rondelle plate, 1,90, SAE (4)
30	250600-4	Poignée en aluminium
31	543-M-17	Connecteur de câble, Liq.Tite, 1,27 cm, bleu
32	14-3 SJ	Fil, 14-3 SJ
33	ELU06-9	Prise européenne
34	RC395A-B	Ensemble câble commande à distance, 30,5 m, ELU, Style B
35	RC395-DPDT	RC Kit d'entretien (DPDT)
35-1	RC395-1	Logement de l'interrupteur
35-2	RC395-2	Couvercle d'interrupteur avec courroie collier et carter
35-3	1536-7	Courroie collier
35-4	109066-9	Interrupteur à bascule / commutateur bipolaire et bidirectionnel
35-5	RC395-3	Fiche du câble
35-6	RC395-4	8-16 Vis Plastite (4) (non indiqué)
36	18-3 SJ	Fil, 18-3 SJ (30,5 m)
37	126-B	Prise, N° 509-1215
38	CV101	Clapet anti-retour, 5,08 cm
--	199	Chaînon n° 40 (2) (non indiqué)

**LISTE DES PIÈCES ÉLECTRIQUES
230 VCA 50 Hz.**



Liste détaillée des pièces électriques

Article N°	Référence	Description	Article N°	Référence	Description
25-1	325-23	Coffret de branchement,	25-12	54-M-33-OS	Ensemble poignée opérateur (Étranger)
25-2	KMC-222	Étiquette, (Système électrique)	25-12-1	543-M-85	Sectionneur
25-3	132-B	Prise, NEMA N° 6-15R	25-13	ELU10-11	Relais, E-MECH, 24V
25-4	1532	Porte-fusible	25-14	1530-C	Transformateur 1 A
25-5	1533-B	Fusible, 1A (non indiqué)	25-15	ELU09-4	Socle de relais, 16A
25-6	433-A	Réinitialisation manuelle, 2.5A	25-16	ELU09-325	Relais, DPDT 230V, 10A
25-7	109066-9	Interrupteur à bascule (DPDT)	25-17	ELU09-6	Maintenez la touche clip (non indiqué)
25-8	543-M-86	Interrupteur, bouton poussoir allumé	25-18	RELAY-10	Minuterie / Relais DPDT 12-240V 15A
25-9	543-M-87	Bouton d'arrêt d'urgence	25-19	ELU07-F	Dinrail, 3,49 cm, 6,98 cm de long
25-10	8075-2	Bouton d'arrêt d'urgence de contacteur	25-20	151080-49	Collier, p/ rail Din 3,49 cm (6)
25-11	543-M-38	Alarme pour système pré alarme, 24V	25-21	ELU10-13	Couvercle de E-MECH Relais (non indiqué)

GLOSSAIRE

CFM	(pieds cubes par minute). La mesure d'un volume ou d'une quantité d'air qui circule à un certain débit, ou la capacité de l'air en mouvement d'un souffleur. Il s'agit du volume d'air déplacé par minute. Des volumes importants accroissent la couverture et la vitesse de la fibre lorsqu'elle sort du flexible.
COUVERTURE	Désigne le degré de couverture de fibres en fonction de la valeur R désirée. Elle est généralement mesurée en pieds carrés. Ces informations figurent sur l'emballage de la fibre.
DÉCANTATION	Compression ou compaction de fibres isolantes en raison du poids du matériau, des vibrations de la structure, de la température et des cycles d'humidité.
DENSITÉ DE DÉCANTATION	Le point auquel la fibre arrête de se décanter. Tout isolant soufflé subit un certain degré de décantation progressive qui survient après une période. Le respect des recommandations des fabricants de fibres pour le taux de couverture des sacs fournira des informations utiles pour une décantation appropriée.
PSI	(livres de pression par pouce carré) La force exercée sur une surface par l'air ou par un liquide. Des souffleurs à haute pression permettent de pousser la fibre à travers le flexible. Les pressions élevées réduisent le bouchage des flexibles et augmentent la compaction sur les parois latérales.
TAUX DE PRODUCTION	Nombre de livres de fibre soufflées par heure.
RPM	(Tours par minute). La vitesse à laquelle l'arbre d'un dispositif en rotation (à l'instar du souffleur et de l'agitateur) se déplace.
STAGNATION	Tendance de la fibre à s'accrocher dans la trémie, formant ainsi une poche d'air au-dessus du sas. Ce phénomène freine le processus d'alimentation normal de la machine.
VALEUR R	Valeur de résistance. Une mesure précise de la résistance de l'isolant au transfert de chaleur. Plus la valeur de la résistance est élevée, plus le transfert de chaleur à travers le matériau isolant est important.

REGISTRE D'ENTRETIEN

DATE	ENTRETIEN EFFECTUÉ	COMPOSANTS NÉCESSAIRES



55 ANS DE QUALITÉ ET DE SERVICE

Fabriqué aux États-Unis.

**KRENDL MACHINE COMPANY • 1201 SPENCERVILLE AVE
DELPHOS, OHIO 45833 • TÉLÉPHONE 419-692-3060 • FAX 419-695-9301
E-MAIL : krendl@krendlmachine.com • SITE WEB°: www.krendlmachine.com**
