



The Innovator in Insulation Equipment



# MANUEL D'UTILISATION MODÈLE N° GV180



**60 ANS DE QUALITÉ ET DE SERVICE**

---

KRENDL MACHINE COMPANY • 1201 SPENCERVILLE RD  
DELPHOS, OHIO 45833 • TÉLÉPHONE 800-459-2069 • FAX 419-695-9301  
E-MAIL : [krendl@krendlmachine.com](mailto:krendl@krendlmachine.com) • SITE WEB : [www.krendlmachine.com](http://www.krendlmachine.com)

---

**FÉLICITATIONS POUR VOTRE ACHAT DE L'ÉQUIPEMENT KRENDL**

**MODÈLE N° GV180  
MANUEL D'UTILISATION**

**POUR PLUS DE SÉCURITÉ, VEUILLEZ LIRE ATTENTIVEMENT CE  
MANUEL AVANT L'INSTALLATION ET L'UTILISATION DE VOTRE  
MACHINE.**

**ADRESSE E-MAIL : [krendl@krendlmachine.com](mailto:krendl@krendlmachine.com)  
SITE WEB : [www.krendlmachine.com](http://www.krendlmachine.com)**

<b>Préface</b>	<b>1</b>
<b>Informations générales de sécurité</b>	<b>1</b>
<b>Decals</b>	<b>3</b>
<b>Procédure de retour de marchandise</b>	<b>5</b>
<b>Entretien</b>	<b>5</b>
<b>Caractéristiques</b>	<b>5</b>
<b>Garantie</b>	<b>6</b>
<b>Composants de base</b>	<b>7</b>
<b>Mode de fonctionnement</b>	<b>7</b>
<b>Mode d'emploi</b>	<b>8</b>
Branchement de la machine. ....	8
Démarrage de la machine. ....	9
Arrêt de la machine. ....	9
<b>Dépannage</b>	<b>9</b>
<b>Maintenance</b>	<b>10</b>
Dépose du souffleur pour remplacement. ....	12
Installation du souffleur pour remplacement. ....	12
<b>Liste détaillée des pièces</b>	<b>13</b>

Merci d'avoir acheté l'**ÉQUIPEMENT D'EXTRACTION DE FIBRES KRENDL**. Avec plus de soixante ans d'expérience dans l'équipement mobile d'extraction de fibres, nous vous avons conçu et fabriqué une machine de première qualité qui vous procurera un service fiable pendant de nombreuses années.

Ce manuel a été préparé dans le but de vous aider à maximiser l'efficacité de votre équipement Krendl et d'en profiter davantage. Cette machine a été conçue pour extraire les fibres avec une performance des plus fiables. Notre objectif principal est de construire des équipements qui vous donneront pleine satisfaction.

Dans la mesure où Krendl Machine Company ne fabrique pas et ne vend pas de fibres, notre intérêt réside uniquement sur la performance impeccable de l'équipement que nous fabriquons. Nous ne faisons donc aucune recommandation et ne formulons aucune garantie quant aux différentes fibres.

## ATTENTION :



Ce manuel contient des informations importantes sur le montage et le fonctionnement **sécuritaire** de votre machine. Nous vous invitons à le lire attentivement et à suivre les instructions fournies. Si vos questions restent sans réponses après lecture de ce manuel, ne manquez pas de nous contacter. Nous souhaitons que vous soyez en mesure de faire fonctionner cet appareil en toute sécurité et en toute confiance.

## REEMPLIR ET CONSERVER :

Krendl Machine Company  
1201 Spencerville Rd  
Delphos, Ohio 45833 U.S.A.

Téléphone : 800-459-2069  
Fax : 419-695-9301  
E-mail : [krendl@krendlmachine.com](mailto:krendl@krendlmachine.com)  
Site Web : [www.krendlmachine.com](http://www.krendlmachine.com)

Pour votre protection en cas de vol ou de perte, veuillez remplir les informations demandées pour vos dossiers. Ces informations seront nécessaires pour les réparations sous garantie. Vous pouvez également joindre une copie de votre facture.

Numéro de modèle de la machine \_\_\_\_\_

Numéro de série \_\_\_\_\_

Date d'acquisition \_\_\_\_\_ Fournisseur / Distributeur \_\_\_\_\_

## Informations de Sécurité Générales



**Important :** Lire **toutes** les instructions **avant** de faire fonctionner cet équipement. Cet équipement est potentiellement dangereux et doit être utilisé en stricte conformité avec les instructions.



**Clause de non-responsabilité :** Le fabricant n'est en aucun cas légalement responsable des blessures ou dommages résultant d'une mauvaise utilisation de cet équipement ou du non respect des instructions.



## Sécurité générale

- Lisez attentivement ce manuel afin de vous familiariser avec votre équipement. Il est bon de connaître ses applications, ses limites et les dangers liés au fonctionnement.
- Cet équipement a été conçu et fabriqué pour des applications spécifiques. N'essayez pas de modifier l'appareil ou de l'utiliser pour toute application autre que celle pour laquelle il a été conçu. Si vous avez des questions relatives à l'usage prévu ou à l'adéquation des machines, contactez votre revendeur / distributeur ou consultez l'usine. Krendl Machine Company ne peut pas déterminer toutes les circonstances susceptibles de comporter un danger. C'est la raison pour laquelle les avertissements contenus dans le manuel, les balises d'avertissement et les étiquettes apposées sur l'appareil ne sont **pas** exhaustifs. Ne pas manipuler, faire fonctionner ou entretenir l'unité par une procédure ou une méthode qui n'est pas spécifiquement recommandée par le fabricant.



## Sécurité électrique

- Le **National Electric Code** (NEC) aux États-Unis et plusieurs codes électriques internationaux requièrent que le cadre et les pièces conductrices électriques externes soient correctement branchées à une prise de terre approuvée. Les codes électriques locaux peuvent également exiger une mise à la terre adéquate de la machine. Consultez les électriciens locaux concernant les exigences de mise à la terre dans votre région.
- Faites attention et suivez les instructions pendant le retrait et l'installation de la batterie afin d'éviter des chocs électriques. Pendant le retrait de la batterie, débranchez d'abord le câble négatif, puis le câble positif. Pendant l'installation de la batterie, connectez d'abord le câble positif, puis le câble négatif.
- Référence NFPA 79, 70E, ou les méthodes de travail de sécurité OSHA pour l'exécution de travaux sur des appareils alimentés en électricité.



## Sécurité / Mise en garde

- **Soyez prudent** - **TOUJOURS** retirer la clavette du système d'allumage avant toute maintenance ou tout entretien sur l'aspirateur.
- **Soyez prudent** - Tenir les mains, les vêtements amples, les bijoux et les cheveux à l'écart des pièces mobiles.
- **Soyez prudent** - Assurez-vous que les dispositifs de protection sont bien installés **avant** la mise en fonctionnement de la machine. Les dispositifs de protection et les équipements de sécurité / interrupteurs ne doivent pas être enlevés, modifiés ou contournés.
- **Soyez prudent** - Ne pas retirer les broches situées sur la sortie du flexible afin d'éviter des blessures.
- **Soyez prudent** - Ne pas retirer le couvercle de la chambre lorsque la clavette est en position **on** (marche).
- **Soyez prudent** - La zone de travail doit être exempte de débris. Ne pas utiliser l'aspirateur pour déplacer les pierres, les ongles ou tout autre débris étranger.
- **Soyez prudent** - Consultez un technicien qualifié pour avoir des réponses à toutes vos questions **avant** de tenter de mettre l'équipement en fonctionnement. Dans le cas contraire, il y a risque de blessures.
- **Soyez prudent** - Porter un équipement de sécurité approprié, notamment les équipements de protection à l'instar des appareils respiratoires, de la protection oculaire et de la protection auditive.
- **Soyez prudent** - Recourir à une méthode de serrage sûre et appropriée pour toutes les fibres afin d'éviter des explosions non contrôlées de flux de fibres autour de l'opérateur.
- **Soyez prudent** - Ne pas mettre la machine en fonctionnement tout seul.
- **Soyez prudent** - Ne pas laisser la machine sans surveillance et sous tension.
- **Soyez prudent** - Mettre la machine hors tension et débrancher la batterie avant de nettoyer et de dégager un blocage et avant d'essayer de retirer tout objet tombé dans la trémie.
- **Soyez prudent** - Utiliser un dispositif de levage approprié pendant l'extraction des fibres et le chargement de la machine.
- **Soyez prudent** - Le non-respect du manuel d'utilisation et des précautions de sécurité peut annuler la garantie.



## Points à vérifier !

- L'aspirateur est posé sur une surface plane.
- Les flexibles de sortie et d'entrée sont fixés et immobilisés par des colliers avant la mise en fonctionnement.
- La chambre du souffleur est exempte de débris **avant** le démarrage. Dans le cas contraire, cela pourrait bloquer et immobiliser votre machine ou endommager le souffleur.
- Le couvercle de la chambre du souffleur est en place et bien fixé avant la mise en marche de l'aspirateur.
- L'aspirateur est **immédiatement** éteint lorsque le flexible est bouché.
- L'aspirateur est **immédiatement** éteint en cas de vibrations excessives dans la mesure où le souffleur peut être déséquilibré.
- Cette machine doit être utilisée uniquement avec des fibres de bonne qualité sèches, en bon état et conformes à certaines spécifications industrielles ou normes de qualité.

## Decals



Le souffleur en rotation risque d'être dangereux ! Les vêtements amples, les cheveux, les mains, etc. peuvent être aspirés dans la chambre de l'aspirateur. Bien fixer les flexibles avant la mise en fonctionnement. Dans le cas contraire, il y a un risque de blessures graves ou de mort.



Les pièces en rotation risquent d'être dangereuses ! Vous pouvez vous accrocher les vêtements, les cheveux, les mains, etc. Il y a risque de blessures ou de mort.



Les informations sur le fabricant sont fournies ici en même temps que le modèle de la machine et le numéro de série.



Durant l'opération machine peut éjecter les débris volants. Porter l'équipement de sécurité approprié.



Pendant le fonctionnement si le moteur est arrêté, clé doit être en position à préserver batterie off.



Indique que Krendl Machine Company est en conformité avec les codes EPA.



Ne pas fumer à proximité de la machine. La machine contient un liquide inflammable. Dans le cas contraire, il y a un risque de blessures graves ou de mort.



Cette machine est bruyante. Porter une protection auditive. Pas porter des protections auditives peut entraîner une perte auditive.



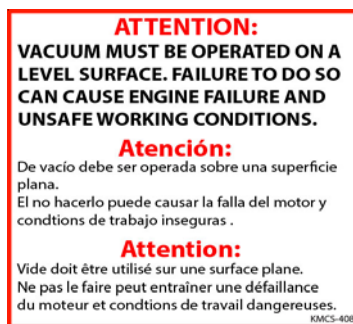
Indique lequel des employés a contrôlé l'équipement et à quelle date.



Les pièces rotatives tournent dans cette direction.



Indique que le moteur a besoin d'air frais. L'apport d'air frais au moteur se traduira par de meilleures performances et une durée de vie plus longue.



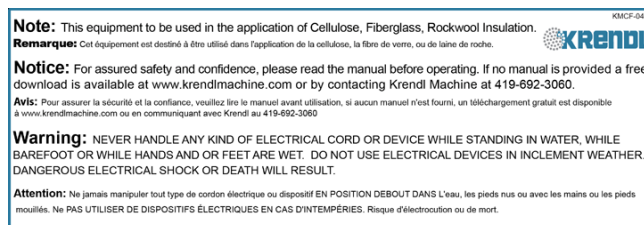
Au cours de l'opération de la machine doit être sur une surface plane ou panne moteur peut se produire.



Cette partie de la machine est chaude pendant le fonctionnement ! Ne pas toucher. Des blessures graves peuvent survenir.



Tuyaux doivent être contre le levier à actionner l'interrupteur de sécurité pour machine à courir.



Permet d'identifier le type d'isolation devant être utilisé avec cette machine et indique que le manuel doit être lu avant toute utilisation. Demande de faire preuve de prudence à proximité de composants électriques ! Ceci peut causer des blessures graves ou la mort.



Référence de la pièce pour l'identification et le suivi.

## Procédure de Retour de Marchandise

SI LA MACHINE N' A PAS ÉTÉ ACHETÉE DIRECTEMENT AUPRÈS DE KREN DL MACHINE COMPANY, CONTACTEZ VOTRE FOURNISSEUR /DISTRIBUTEUR.

Lors du retour des produits à Krendl pour réparation, vous devez tout d'abord obtenir une autorisation de retour des marchandises. En ce moment, vous recevrez également les instructions d'expédition. Le produit doit être expédié en mode **PRÉPAYÉ** :

**Krendl Machine Company**  
1201 Spencerville Rd  
Delphos, Ohio 45833 U.S.A.

Téléphone : 800-459-2069  
Fax : 419-695-9301  
E-mail : [krendl@krendlmachine.com](mailto:krendl@krendlmachine.com)  
Site Web : [www.krendlmachine.com](http://www.krendlmachine.com)

Lorsque vous recevez l'unité, vous devez l'inspecter. Les unités sous garantie seront réparées et renvoyées immédiatement. Une estimation des frais de réparation sera fournie pour les unités hors-garantie.

## Entretien

Consulter un réparateur Briggs & Stratton agréé. Chacun d'eux dispose d'un stock de pièces d'origine Briggs & Stratton ainsi que d'outils d'entretien spéciaux. Des mécaniciens formés assurent un service de réparation expert sur toutes les machines Briggs & Stratton. Seuls les revendeurs se présentant comme étant « agréés par Briggs & Stratton » doivent répondre aux normes de Briggs & Stratton.

Vous pouvez retrouver le réparateur Briggs & Stratton agréé le plus proche sur notre carte de localisation de revendeur disponible sur notre site [www.briggsandstratton.com](http://www.briggsandstratton.com), ou dans votre annuaire téléphonique local sous la rubrique « moteurs, essence » ou « moteurs à essence » ou « tondeuses de gazon » ou une catégorie similaire.

## Caractéristiques

**MODÈLE N°:** GV180

**HAUTEUR:** 46" (117 cm)  
**LARGEUR (profondeur):** 32" (81 cm)  
**LONGUEUR:** 36" (91 cm)  
**POIDS:** 262 pounds (119 kg)

**TAUX DE PRODUCTION:** 7000 pounds (3175 kg)  
Extrait en moyenne 233 sacs par heure

**AVANT DE DÉMARRER CETTE MACHINE...VEUILLEZ LIRE LE RESTE DE CE MANUEL !!**



## **GARANTIE**

Les machines KRENDL sont garanties 2 ans à compter de la date d'expédition au départ des entrepôts de la Société KRENDL, (cette garantie n'inclus pas les accessoires de types pompes, turbines, rabots etc...).

Aucune garantie n'est effectuée en cas de :

1. **Composants ou accessoires fabriqués et garantis par d'autres sociétés. Si elles sont fournies par le fabricant des pièces, les garanties pour les pièces achetées telles que fournies par le vendeur comme le moteur, le moteur électrique, le souffleur, la boîte de vitesse, la transmission, etc. sont sur fichier au siège de la société, des copies pouvant être délivrées à la demande de l'acheteur. Les pièces, avec frais de livraison prépayés, doivent être envoyées à la société qui, à son tour, les transmettra au vendeur pour l'évaluation et la détermination de la garantie.**
2. **Tout dommage causé par une réparation, une altération et/ou un réglage réalisé par l'acheteur ou le client / acheteur sans l'autorisation expresse écrite de la Société.**
3. **Les frais de main d'œuvre pour le remplacement des pièces effectué par des parties autres que la Société.**
4. **Tout appareil n'ayant pas été utilisé ou entretenu conformément à l'usage industriel établi et aux recommandations écrites de la Société. (par exemple, appareil utilisé avec un flexible usé, endommagé ou de taille inappropriée, entretien préventif inadapté, etc...)**
5. **Le produit a été soumis à une utilisation inappropriée, une négligence ou un accident ou résulte de toute application ou utilisation du système de ventilation non conforme aux recommandations de la Société.**

Cette garantie limitée ne couvre pas le remplacement gratuit de certaines pièces défectueuses en raison de l'usure et qui doivent être remplacées régulièrement, incluant, notamment : joints d'étanchéité à l'air, les agitateurs, les déchiqueteuses, les tarières, les fusibles, les interrupteurs, les prises, les flexibles, les boîtes d'étanchéité, les chaînes, les ceintures, les pignons, les poulies, les tourillons, les câbles, les batteries, les filtres, les souffleurs, etc.

L'engagement de la société selon cette garantie se limite à la réparation et au remplacement (à la discrétion de la société) de toute pièce considérée, par la société, comme présentant un défaut de fabrication. La société (à sa discrétion) fournira à l'acheteur les pièces et la main d'œuvre nécessaires. Au cas où l'équipement ou les éléments doivent être retournés à l'entreprise pour réparation, les frais de transport seront à la charge de l'acheteur.

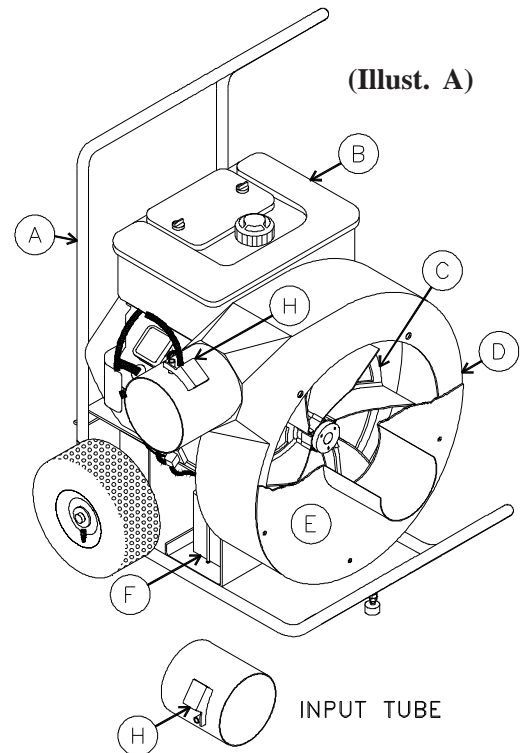
**CETTE GARANTIE LIMITÉE S'EFFECTUE EXPRESSÉMENT EN LIEU ET PLACE DE TOUTES LES AUTRES GARANTIES ORALES OU ÉCRITES, EXPLICITES OU IMPLICITES, INCLUANT, NOTAMMENT, LA GARANTIE DE QUALITÉ MARCHANDE TACITE. AUCUNE GARANTIE, EXPLICITE OU TACITE, AUTRE QUE CELLE SUSMENTIONNÉE, N'EST AUTORISÉE PAR LA SOCIÉTÉ. EN CAS D'UTILISATION DE CET ÉQUIPEMENT, LA SOCIÉTÉ N'EST EN AUCUN CAS RESPONSABLE DES DOMMAGES DIRECTS, INDIRECTS, ACCIDENTELS OU IMPORTANTS SUR LES PROPRIÉTÉS OU DES BLESSURES SUR LES PERSONNES, NI DES FRAIS ASSOCIÉS À DES PERTES DE PRODUCTION ENTRAÎNANT DES PERTES DE REVENUS, DE BÉNÉFICES OU D'ÉQUIPEMENT.**

**Remarque : les frais encourus, pour les circonstances particulières de travail, pour une réparation spécialisée, et la livraison des pièces en 24 h ne seront pas remboursés sans l'autorisation de l'usine.**

## Composants de Base

Voici un aperçu des composants de base de votre aspirateur. Il montre l'emplacement de chaque élément et donne sa fonction. Utilisez-le comme guide tout au long de la lecture du manuel. (Voir Illust. A)

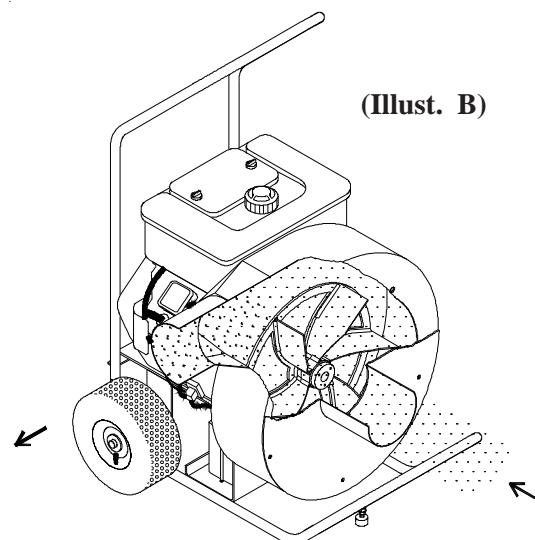
- A) **SOCLE**—Châssis mobile qui supporte le moteur, la batterie et la chambre du souffleur.
- B) **MOTEUR**—Le moteur 18HP alimente le souffleur.
- C) **SOUFFLEUR**—Unité qui fournit de l'air courant ou qui permet d'aspirer.
- D) **CHAMBRE DU SOUFFLEUR**—Boîtier de protection qui fournit un espace d'air fermé permettant au souffleur d'aspirer.
- E) **COUVERCLE DE LA CHAMBRE DU SOUFFLEUR**—Permet d'accéder au souffleur pour la maintenance générale.
- F) **BATTERIE**—Alimente le bouton de démarrage électrique du moteur.
- G) **HOROMÈTRE / TACHYMÈTRE**—Surveille l'utilisation et la vitesse du moteur. (**Remarque** : Le bouton « LUBE/CHG OIL » (Graissage / changement d'huile) clignote toutes les 25 heures) (Non indiqué)
- H) **LIMITE COMMUT (2)**— Les dispositifs de sécurité situés sur les tubes d'entrée et de sortie pour s'assurer que les tuyaux sont attachés correctement. Ces commutateurs doivent être engagés pour permettre le démarrage moteur.



## Mode de Fonctionnement

Cette unité est conçue pour extraire tous les matériaux de fibres recyclés et nouveaux du site du projet et pour les envoyer directement à un emplacement donné comme le sac à filtre, la trémie de l'aspirateur, etc. (Voir Illust. B)

Le système de trémie d'aspiration constitue une application courante de cette unité. Lorsque le matériau à fibres a été déposé dans la trémie, l'air passe à travers les mailles du tamis perforé contenu dans la trémie d'aspiration, où il est filtré, puis évacué. (Voir Illust. C à la page 8.)

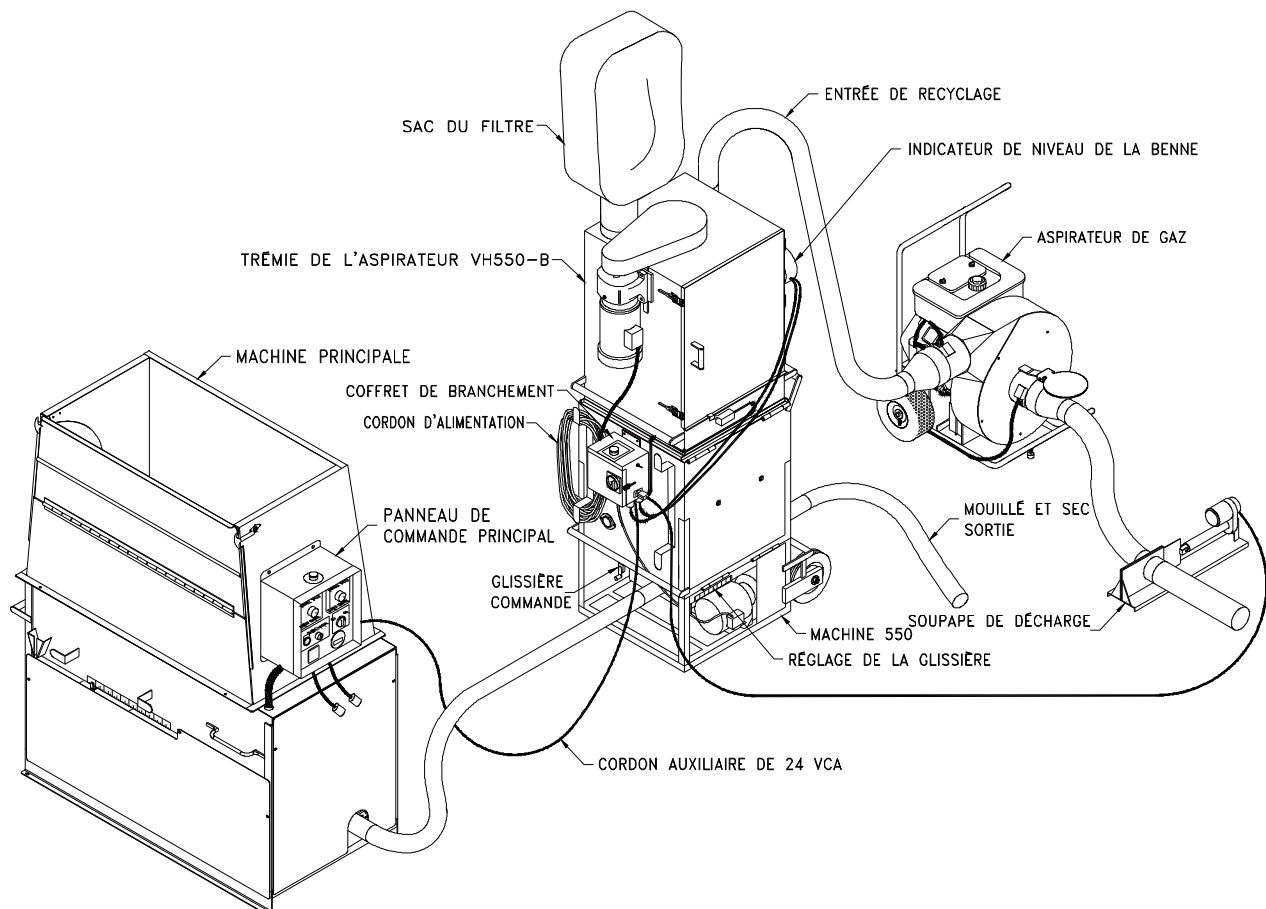


## Branchement de la machine




Lors de la livraison, cet appareil est prêt à être raccordé aux modèles VH550 (trémie d'aspiration) et VH550-B (trémie d'aspiration avec niveau de benne). **Remarque : L'indicateur de niveau de benne et la soupape de décharge ne sont pas utilisés avec le modèle VH550 (trémie d'aspiration).**

Cette unité permet une connexion directe à un flexible d'isolation de 4 pouces (10,16 cm). Faire coulisser le flexible dans l'entrée et la sortie de l'aspirateur de gaz et fixez-le à l'aide de colliers. **Remarque : Des colliers de serrage doivent être utilisés sur tous les branchements de flexible afin d'empêcher les fuites d'air et de garantir la sécurité de l'opérateur. L'utilisation appropriée de colliers permet également d'éviter le bouchage des flexibles.**

- 1.) **Pour le branchement du modèle VH550 (trémie d'aspiration) uniquement.** Raccordez le flexible de la sortie de l'aspirateur de gaz à l'entrée de la trémie de l'aspirateur. Faites coulisser le flexible dans l'entrée de l'aspirateur de gaz. Fixez tous les branchements de flexible à l'aide de colliers de serrage. (Voir Illust. C)
- 2.) **Pour le branchement du modèle VH550-B (trémie d'aspiration avec niveau de benne) uniquement.** Raccordez le flexible de la sortie de l'aspirateur de gaz à l'entrée de la trémie d'aspiration. Raccordez le flexible de l'entrée de l'aspirateur de gaz à la sortie de la soupape de décharge. Raccordez le flexible à l'entrée de la soupape de décharge. Fixez tous les branchements de flexible à l'aide de colliers de serrage. (Voir Illust. C)



(Illust. C)

-  Toujours tenir les mains, les vêtements, les corps étrangers, etc. à l'écart de l'entrée et de l'orifice d'évacuation de votre aspirateur de gaz.
-  Ne jamais mettre l'aspirateur en marche lorsque les flexibles ne sont pas branchés.
-  **Remarque : L'utilisateur final doit effectuer une évaluation des risques lors de la première utilisation de l'équipement. L'utilisateur final maîtrise les conditions dans lesquelles l'équipement est utilisé. Par conséquent, il peut s'assurer que des mesures de contrôle adéquates sont mises en œuvre avant l'utilisation de l'équipement. (Respecter toutes les exigences locales, étatiques, fédérales et/ou de la DSEAR)**

## Démarrage de la machine

- 1.) Posez l'aspirateur sur une surface plane.
- 2.) Branchez les flexibles à l'entrée et à l'orifice de refoulement.  
Fixez à l'aide de colliers avant la mise en fonctionnement.
- 3.) Mettez la commande du constricteur en position de constriction.
- 4.) Mettez l'organe d'étranglement en position rapide.
- 5.) Activez la vanne d'arrêt de carburant.
- 6.) Mettez la clavette en position de démarrage (répétez cette opération jusqu'au démarrage).
- 7.) Mettez la commande du constricteur en position d'arrêt après le démarrage.
- 8.) Réglez l'organe d'étranglement à la vitesse de fonctionnement appropriée.



## Arrêt de la machine

- 1.) Laissez assez de temps au flexible d'isolation pour qu'il sèche.
- 2.) Mettez la commande d'étranglement en position lente (laissez le souffleur ralentir).
- 3.) Laissez le moteur refroidir pendant 2 minutes avant l'arrêt.
- 4.) Mettez la clavette en position d'arrêt et retirez-la du commutateur.
- 5.) Fermez la vanne d'arrêt de carburant. **Remarque : Si la vanne d'arrêt de carburant n'est pas fermée, des fuites peuvent survenir pendant le déplacement de l'unité.**

Consulter le manuel d'utilisation de Briggs & Stratton pour d'autres instructions sur le démarrage et l'arrêt.

## Dépannage

### DÉPANNAGE

**Remarque : Lorsque le couvercle de la chambre d'aspiration est dégagé, assurez-vous que la clavette est sortie du commutateur d'allumage.**

Problème	Action corrective
1) L'aspirateur de gaz ne démarre pas.	<ul style="list-style-type: none"> <li>• Vérifiez le niveau d'huile du moteur - (s'il est bas, l'unité ne démarre pas).</li> <li>• Vérifiez le niveau de carburant du moteur.</li> <li>• Assurez-vous que la chambre du souffleur ne contient pas de débris étrangers entravant le mouvement du souffleur.</li> <li>• La batterie est faible ou morte. Démarrez manuellement l'aspirateur à l'aide du démarreur à rappel. Si l'aspirateur fonctionne, la batterie doit être chargée ou remplacée. Si la batterie est bonne, le démarreur électrique doit être entretenu. (Consulter le manuel d'utilisation de Briggs &amp; Stratton.)</li> <li>• Assurez-vous que les fils des bougies d'allumage sont raccordés.</li> <li>• Assurez-vous que la vanne d'arrêt de carburant est ouverte.</li> </ul>

## Problème

## Action corrective

- Vérifier les tuyaux sont installés et fins de course sont engagés.
  - Assurez-vous que les bougies d'allumage produisent des étincelles. Si les bougies ne produisent pas d'étincelles, assurez-vous qu'elles sont propres et que les bougies et les moteurs sont compatibles. (Consulter le manuel d'utilisation Briggs & Stratton.)
- 2) Vibrations excessives.
- Assurez-vous que l'unité repose sur une surface plane.
  - Assurez-vous que le souffleur est correctement fixé sur l'arbre du moteur.
  - Vérifiez si les pales du souffleur sont endommagées.
  - Assurez-vous qu'il n'y a pas d'accumulation excessive de fibres sur le souffleur et dans la chambre du souffleur.
  - Le souffleur peut être déséquilibré et nécessiter d'être remplacé.
  - Desserrez les boulons sur le couvercle de la chambre du souffleur.
- 3) Grand bruit de coups.
- Assurez-vous que le souffleur est correctement fixé sur l'arbre du moteur.
  - Assurez-vous qu'il n'y a pas d'accumulation de débris étrangers dans la chambre du souffleur.
- 4) L'aspirateur de gaz perd de la vitesse.
- Assurez-vous qu'il n'existe pas de débris dans le réservoir de carburant et le filtre de carburant. Nettoyez et remplacez au besoin.
  - Assurez-vous qu'il n'y a pas d'accumulation excessive de fibres sur le souffleur et dans la chambre du souffleur.
  - Assurez-vous que le filtre d'air est propre et remplacez au besoin.
- 5) Le moteur de l'aspirateur de gaz s'immobilise, fume, ou fonctionne de manière irrégulière.
- Vérifiez le niveau de carburant du moteur - (niveau de carburant bas ou pas de carburant).
  - Assurez-vous que la vanne d'arrêt de carburant est complètement ouverte.
  - Assurez-vous que l'aspirateur de gaz est posé sur une surface plane.
  - On peut avoir utilisé un carburant non approprié. **Utilisez de l'essence sans plomb avec un minimum de 85 octanes. Ne pas utiliser d'essence contenant du méthanol. Il endommage la conduite de carburant. Consultez le manuel d'utilisation.**
  - Vérifiez la présence de corrosion, d'accumulation ou de débris étrangers dans la flotte, sur la broche ou sur le siège. Ceci entravera les performances. (Consulter votre revendeur Briggs & Stratton.)
  - Assurez-vous que le niveau d'huile du moteur n'est pas excessif.
  - Assurez-vous que le filtre d'air est propre et remplacez au besoin.

## Maintenance de la machine Krendl :

### Tous les jours

- Enlever l'isolant du moteur pour éviter les incendies, assurer une ventilation appropriée et réduire les chances de retour de l'isolant dans le réservoir de carburant.

Consulter le manuel d'utilisation de Briggs & Stratton pour d'autres instructions et les illustrations relatives à la maintenance du moteur.

### Chaque semaine

- Retirer le filtre d'air et souffler avec de l'air comprimé.
- Nettoyer la chambre du souffleur. Supprimer l'accumulation de fibres sur le souffleur et dans la chambre.
- Vérifier que la valeur de couple des vis d'assemblage du manchon conique fendu est de 487,6 cm par kilogramme.
- Vérifier si le souffleur est endommagé et si les pales sont pliées.

**Remarque : Ne pas retirer le souffleur pour la maintenance générale.**

### Chaque mois

- Vérifier le réservoir de carburant et le filtre afin de détecter des débris et nettoyez au besoin.

### Chaque semestre

- Vérifier et/ou remplacer les bougies d'allumage.

## Maintenance du moteur :

### Les 5 premières heures

- Changer l'huile (HUILE DE MOTEUR SYNTHÉTIQUE SAE 5W-30) **Remarque: Utilisez 32 à 48 oz basée sur l'application de moteur.**

### Toutes les 8 heures ou chaque jour

- Vérifier le niveau d'huile
- Nettoyer les abords du silencieux, des ressorts et des branchements

### Toutes les 25 heures ou chaque saison

- Changer l'huile (HUILE DE MOTEUR SYNTHÉTIQUE SAE 5W-30) en cas de fonctionnement à pleine charge ou à haute température ambiante. **Remarque: Utilisez 32 à 48 oz basée sur l'application de moteur.**
- Entretien le pré-nettoyeur du nettoyeur d'air\*

### Toutes les 50 heures ou chaque saison

- Changer l'huile (HUILE DE MOTEUR SYNTHÉTIQUE SAE 5W-30) **Remarque: Utilisez 32 à 48 oz basée sur l'application de moteur.**
- Nettoyer et inspecter le pare-étincelles, le cas échéant
- Remplacer le filtre de carburant\*\*
- Nettoyer le système de refroidissement\*

### Toutes les 100 heures ou chaque saison

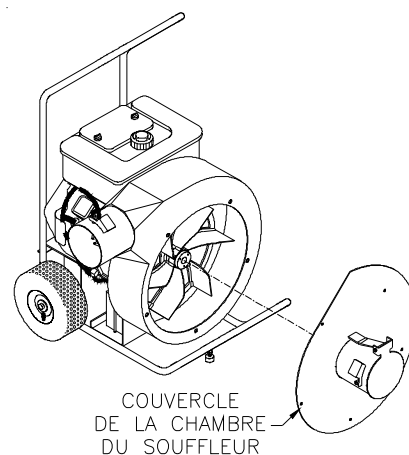
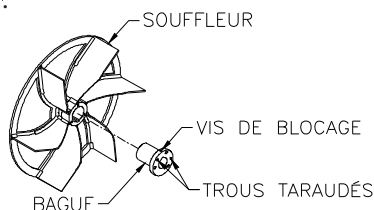
- Entretien la cartouche du nettoyeur d'air\*
- Remplacer la bougie d'allumage

\* Nettoyer plus souvent les débris en cas de présence de poussières, d'air ou de débris végétaux.

\*\* Si l'appareil est doté d'un filtre de combustible gazeux en ligne, suivre les instructions de maintenance des fabricants.

## Dépose du souffleur pour remplacement :

1. Retirer le couvercle de la chambre du souffleur. (Voir Illust. D)
2. Desserrer la vis de blocage sur la douille de bride
3. Retirer les vis et les insérer dans les trous taraudés de la bride de la bague.
4. Serrer les vis progressivement dans le sens horaire en appliquant un couple uniforme jusqu'à ce que la bague se dégage.
5. Retirer le souffleur de l'arbre du moteur.



(Illust. D)

## Installation du souffleur pour remplacement :

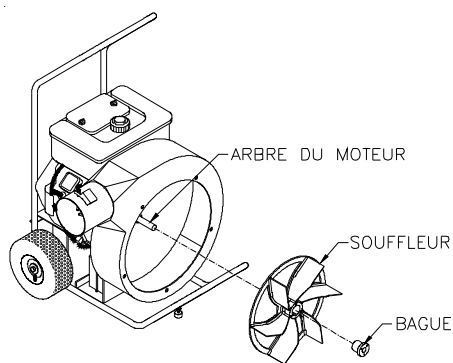
1. Assurez-vous que les surfaces coniques taraudées de la bague et de l'intérieur du souffleur sont propres.
2. Placer la bague en la relâchant dans le logement du souffleur. (Voir Illust. E)
3. Commencer à serrer les vis d'assemblage à la main et les tourner juste de manière à engager les filetages.

**Remarque : Ne pas utiliser de clé à ce niveau.**

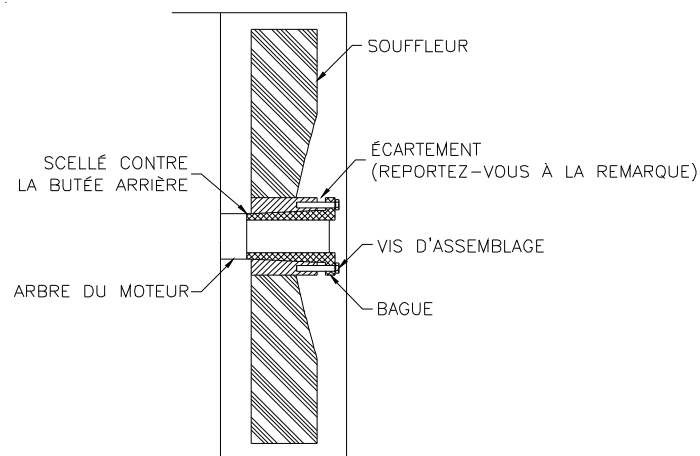
4. Lorsque la clavette se trouve dans la rainure de l'arbre, faites coulisser le souffleur et la bague sur l'arbre du moteur.

**Remarque : Assurez-vous que les pales du souffleur sont dirigées vers l'extérieur et que la bague repose contre la butée arrière de l'arbre du moteur.** (Voir Illust. F)

5. Serrer progressivement les vis avec une clé en un mouvement circulaire pour assurer une tension égale lorsque le souffleur descend sur l'arbre pour atteindre un couple de 487,6 cm par kilogramme. **Remarque : Ne pas essayer de pousser la bride complètement contre l'extrémité du logement ; il doit rester un certain écart entre la bride et le logement après le serrage.**
6. Serrer la vis de blocage sur la douille de bride
7. Installer le couvercle de la chambre du souffleur et fixer à l'aide de boulons. (Voir Illust. D)

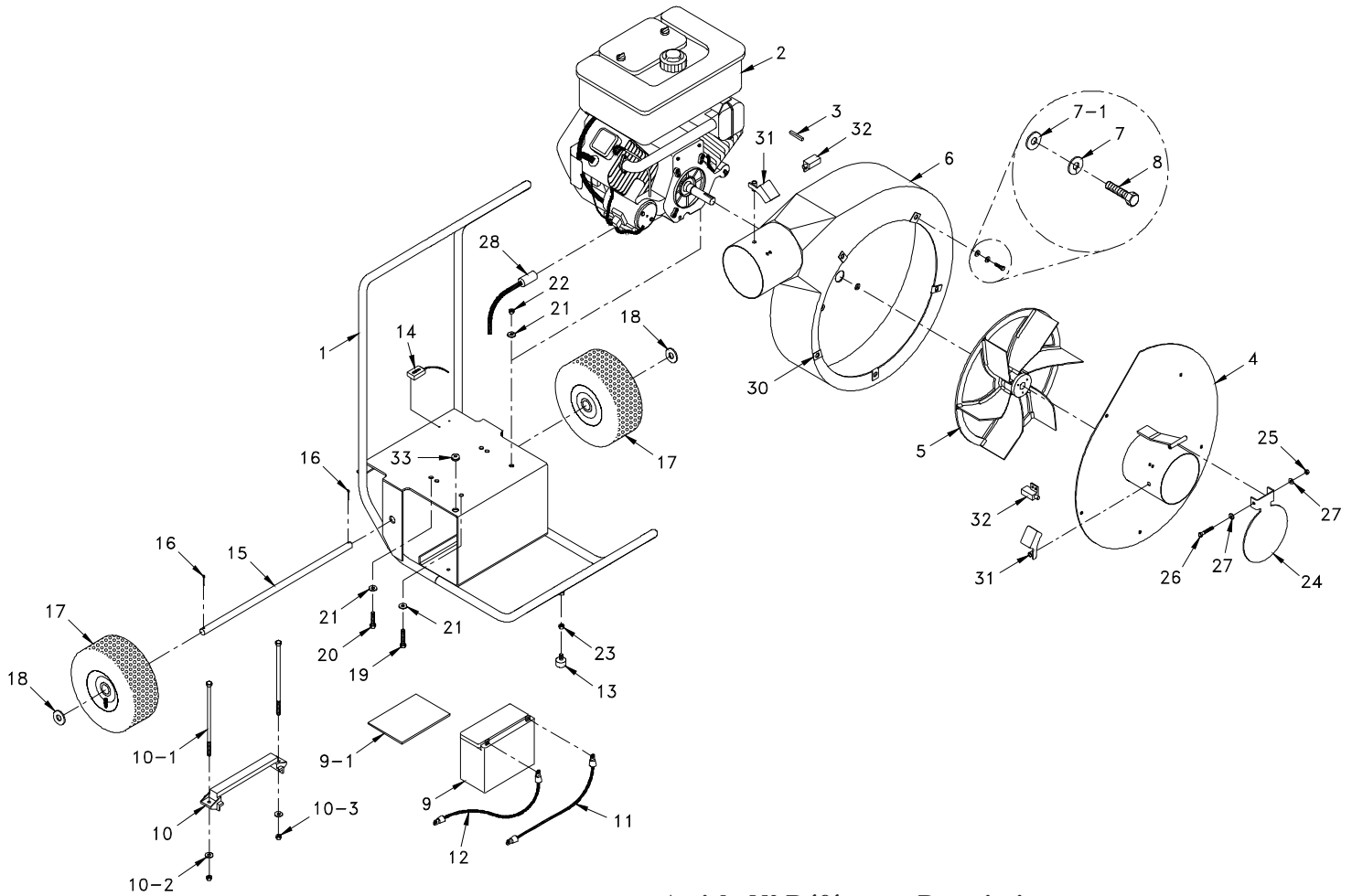


(Illust. E)



(Illust. F)

## ASPIRATEUR DE GAZ



### Article N° Référence Description

1	GV180-1-R1	Socle de l'aspirateur de gaz
2	GV180-5	Moteur de l'aspirateur de gaz, 18HP
3	150311	Clavette, 0,6 cm x 0,6 cm x 4,44 cm
4	GV230-4-R1	Plaque couvercle de la chambre du souffleur
5	GV180-3-R4-A	45,7 cm Souffleur p/Aspirateur de gaz, à rayons
6	GV230-2-R4	Chambre, souffleur, Aspirateur de gaz
7	FW006	W 0,9 cm Rondelle de blocage (5)
7-1	FW007	W 0,9 cm Rondelle de plate (5)
8	FSB050	SB 0,9 cm-40,6 x 2,5 cm HMS (5)
9	GV100-13	Batterie
9-1	GV230-17	Pad, Batterie
10	GV180-BHD	Retenue batterie
10-1	FSB232	Retenue batterie, Boulon, 1/4-20 x 19,04 cm (2)
10-2	FW004	1/4" Rondelle frein (2)
10-3	FN007	1/4-20 Écrou (2)
11	GV180-15	Câble de batterie, noir, 38,7 cm
12	GV180-16	Câble de batterie, rouge, 25,4 cm
13	GV100-8-R1	Isolateur de vibrations du chariot
14	GV100-11	Horomètre

### Article N° Référence Description

15	GV180-17-R1	Axe de la roue
16	FSB078	Clavette, 6,35 mm x 50,8 mm (2)
17	W-12-R1	Roue, 27,94 cm (2)
18	FW030	Rondelle plate, 1,90 cm, SAE (2)
19	FSB045	SB 0,79 cm - 45,7 x 5,8 cm HMS (2)
20	FSB042	SB 0,79 cm - 45,7 x 3,81 cm HMS (2)
21	FW007	Rondelle plate, 0,79 cm (8)
22	FN014	N 0,79 cm - Écrou de blocage 45,7 cm, à sertir (4)
23	FN016	N 0,9 cm - Écrou 40,6 cm
24	GV180-18	Entrée du carter
25	FN005	N 0,6 cm - Écrou de blocage 50,8 cm, à sertir (4)
26	FSB067	SB 0,6 cm-50,8 cm x 8,2 cm HMS
27	FW003	W 0,6 cm Rondelle plate (2)
28	4000-27/28	Vanne de purge, flexible et kit de couvercle
29	FSB011	SB 1,1 cm - 35,5 x 4,4 cm HMS (4) Remarque: Les boulons relient la chambre au moteur.
30	FC001	Écrou en acier de clip à ressort (5)
31	GV180-13-R1	Actionneur Lever, Sécurité (2)
32	LS200	Commutateur Limite (2)
33	GV230-36	Œillet





# 60 ANS DE QUALITÉ ET DE SERVICE

**Fabriqué aux États-Unis.**

---

---

**KRENDL MACHINE COMPANY • 1201 SPENCERVILLE RD  
DELPHOS, OHIO 45833 • TÉLÉPHONE 800-459-2069 • FAX 419-695-9301  
E-MAIL : [krendl@krendlmachine.com](mailto:krendl@krendlmachine.com) • SITE WEB°: [www.krendlmachine.com](http://www.krendlmachine.com)**

---

---