



The Innovator in Insulation Equipment



# MANUEL D'UTILISATION MODÈLE N° 250A



## 60 ANS DE QUALITÉ ET DE SERVICE

---

KRENDL MACHINE COMPANY • 1201 SPENCERVILLE RD  
DELPHOS, OHIO 45833 • TÉLÉPHONE 800-459-2069 • FAX 419-695-9301  
E-MAIL : [krendl@krendlmachine.com](mailto:krendl@krendlmachine.com) • SITE WEB : [www.krendlmachine.com](http://www.krendlmachine.com)

---

**FÉLICITATIONS POUR VOTRE ACHAT DE L'ÉQUIPEMENT KRENDL**

**MODÈLE N° 250A  
MANUEL D'UTILISATION**

**POUR PLUS DE SÉCURITÉ, VEUILLEZ LIRE ATTENTIVEMENT CE  
MANUEL AVANT L'INSTALLATION ET L'UTILISATION DE VOTRE  
MACHINE.**

**ADRESSE E-MAIL : [krendl@krendlmachine.com](mailto:krendl@krendlmachine.com)  
SITE WEB : [www.krendlmachine.com](http://www.krendlmachine.com)**

# Table des matières

	PAGE
INTRODUCTION.....	1
INFORMATIONS GÉNÉRALES CONCERNANT LA SÉCURITÉ.....	2-3
PROCÉDURE DES MARCHANDISES EN RETOUR.....	4
GARANTIE.....	5
MONTAGE.....	6
COMPOSANTS ÉLÉMENTAIRES.....	7
PRINCIPE DE FONCTIONNEMENT.....	7
CONSIGNES D'UTILISATION	
Accrochage de la machine.....	8
Fonctionnement électrique.....	9-10
Réglages mécaniques.....	10
SYSTÈMES ÉLECTRIQUES.....	11-13
PANNES.....	14-17
LISTE DES PIÈCES.....	18-22
GLOSSAIRE.....	23
ÉTATS DE SERVICE.....	24


**INTRODUCTION**

Nous vous remercions d'avoir acheté la **MACHINE MOBILE À FIBRES KRENDL**. Avec plus de soixante ans d'expérience dans l'équipement mobile de fabrication de fibres, nous avons projeté et construit pour vous une machine de première qualité qui vous procurera un service fiable pendant de nombreuses années.

Nous avons préparé ce manuel afin de pourvoir votre équipement Krendl d'un service haut de gamme. La machine est conçue pour conditionner et appliquer les fibres impeccablement. Notre premier objectif est de construire un équipement qui vous procurera une telle satisfaction que vous recommanderez Krendl aux autres.

Nous **ne** fabriquons pas de fibres et nous n'en vendons pas. Notre intérêt repose sur les performances de l'équipement que nous fabriquons. Nous ne faisons aucune recommandations sur des fibres variées et ne les garantissons pas.

**AVERTISSEMENT :**

 Ce manuel contient d'importantes informations sur le montage **sûr et simple** ainsi que sur le fonctionnement de votre machine. Nous vous recommandons de les lire attentivement et de suivre les instructions. N'hésitez pas à communiquer avec nous si le manuel ne répond pas à vos questions. Nous voulons que vous fassiez fonctionner cet appareil avec sécurité et assurance.

**DÉSEMBALLAGE :** Rangez et désemballez le carton avec le bon côté vers le haut. Désemballez votre machine **IMMÉDIATEMENT** et vérifiez s'il y a des dommages dus à l'expédition. **Pour toute forme de réclamation, adressez-vous au vendeur-livreur, en prenant soin de bien conserver toutes les matières d'emballage aux fins d'inspection.** Notre garantie couvre uniquement les défauts de fabrication. NE retournez PAS la machine à l'expéditeur.

**REMPLEZ ET CONSERVEZ :**

Krendl Machine Company  
1201 Spencerville Rd  
Delphos, Ohio 45833 U.S.A.

Téléphone : 800-459-2069  
Télécopieur : 419-695-9301  
Mel : krendl@krendlmachine.com  
Site Web : www.krendlmachine.com

Pour votre protection, dans l'éventualité de vol ou de perte, veuillez remplir les informations requises pour vos dossiers. Ces informations sont nécessaires pour les réparations couvertes par la garantie. Vous pouvez également annexer une copie de votre facture.

Numéro du modèle de la machine \_\_\_\_\_ Fabricant de moteur souffleur \_\_\_\_\_

Numéro du modèle de la machine \_\_\_\_\_ Fabricant de moteur agitateur \_\_\_\_\_


Numéro(s) de série du souffleur \_\_\_\_\_ Fabricant du réducteur de vitesse \_\_\_\_\_

Date de l'achat \_\_\_\_\_ Fournisseur \_\_\_\_\_

Le modèle et les numéros de série de la machine sont situés à la base du groupe. Le(s) numéro(s) du souffleur est situé dans le carter du moteur du souffleur.

## INFORMATIONS GÉNÉRALES CONCERNANT LA SÉCURITÉ

 **Important :** Veuillez lire **toutes** les instructions **avant** de mettre ce groupe en fonction. Cet équipement pourrait être potentiellement dangereux et doit être utilisé en stricte conformité aux instructions.

 **Avis de non-responsabilité :** Le fabricant ne se retient pas légalement responsable de toute forme de blessure ou dommage résultant d'un usage erroné de cet équipement ou de la négligence à suivre les instructions.

### Désemballage

Manipulez les cartons avec soins pour éviter des dommages provoqués par des chutes ou des chocs. Rangez et désempallez le carton avec le bon côté vers le haut. Enlevez complètement la machine de l'emballage et de toute plate-forme ou palette d'expédition sur laquelle elle pourrait être attachée. En outre, enlevez complètement **tous** les matériaux de livraison de **l'intérieur** du groupe.



### Sécurité générale

1. Lisez soigneusement ce manuel et devenez familier avec le groupe de votre machine. Apprenez à connaître ses applications, limitations, et tous les dangers qu'il pourrait éventuellement présenter.
2. Cette machine a été projetée et fabriquée pour des applications spécifiques. Ne tentez pas de modifier le groupe ou de l'utiliser dans une application pour laquelle il n'a pas été conçu. Pour toute question sur l'utilisation ou l'aptitude des machines, demandez à votre concessionnaire/distributeur ou consultez l'usine. Les fabricants ne pouvaient pas humainement prévoir toutes les circonstances pouvant impliquer un danger. C'est pour cette raison que les mises en garde dans le manuel et les étiquettes d'avertissement ou décalques affichés sur le groupe **ne** comprennent pas tous dangers potentiels de la machine. Si vous voulez manipuler, faire fonctionner ou faire l'entretien du groupe au moyen d'une procédure ou d'une méthode qui n'est pas spécifiquement recommandée par le fabricant, assurez-vous tout d'abord que cette procédure ou méthode ne rendra pas le groupe susceptible de devenir dangereux ou menacer les autres et vous-même.



### Sécurité en électricité

- Le **National Electric Code (NEC)** aux États-Unis et plusieurs codes électriques internationaux requièrent que le cadre et les pièces conductrices électriques externes soient correctement branchés à une prise de terre approuvée. Les codes électriques locaux peuvent également requérir la propre mise à la terre du groupe. Consultez les électriciens locaux sur les exigences de mise à la terre dans votre région.
- Ne manipulez jamais une forme quelconque de cordon ou dispositif électrique lorsque vous êtes debout dans l'eau, pieds nus ou lorsque vos mains ou vos pieds sont humides. Un choc électrique dangereux s'en suivrait.
- Utilisez un disjoncteur de fuite à la terre (GFCI) dans toutes les zones humides fortement conductrices. (support métallique ou aciérie)



### Sécurité/Avertissement

- **Protégez-vous** - Tenez-vous loin des pièces en mouvement.
- **Protégez-vous** - Assurez-vous que tous les revêtements de protection, les barres et les raccords de la trémie soient bien à leur place **avant** de mettre la machine en fonctionnement. Ne passez **jamais** les mains au dessous des barres de la trémie.
- **Protégez-vous** - N'enlever pas les moteurs ou ne soulever pas la trémie lorsque le groupe est branché à l'alimentation électrique.
- **Protégez-vous** - Assurez-vous que l'interrupteur à bout de fil manuel télécommandé et la commande du moteur souffleur sont en position **d'arrêt (off) avant** de brancher l'alimentation au groupe.
- **Protégez-vous** - Assurez-vous que le groupe soit correctement mis à la terre. Protégez tous les câbles d'alimentation électrique des objets pointus, de l'humidité et de tous les autres matériaux potentiellement dangereux. Conservez les câbles d'alimentation en bonne condition. Le service électrique doit être effectué par un électricien qualifié.
- **Protégez-vous** - Débranchez l'alimentation électrique **avant** d'inspecter ou d'ajuster le groupe.
- **Protégez-vous** - Consultez un technicien qualifié pour répondre à vos questions **avant** de tenter de faire fonctionner le groupe, ou des blessures pourrait s'en suivre.
- **Protégez-vous** - Portez un masque contre la poussière **approuvé** ou un masque filtrant pour le confort et la protection de l'opérateur.
- **Protégez-vous** - **Coupe-circuit d'urgence** - En cas d'urgences, utilisez toujours le bouton d'arrêt rouge situé dans la partie supérieure du panneau de commande principal. Ceci arrête l'alimentation électrique et toute forme de brassage.



### Travaillez en toute sécurité !

- Il n'y a pas d'objets étrangers dans la trémie **avant** de commencer.
- Il faut une alimentation électrique adéquate ou le groupe pourrait s'endommager.
- Le filtre du souffleur doit être bien propre et en place lorsque le souffleur est en marche.
- Lorsque le boyau est branché, il faut arrêter **immédiatement** le souffleur ou celui-ci se surchauffe.
- Le moteur agitateur doit être en position de marche "on" **avant** d'ajouter la fibre.
- Le(s) souffleur(s) doit être en marche "on" lorsque les agitateurs fonctionnent, ou la machine se bloque.
- Le moteur agitateur se met en marche seulement si la trémie est libre depuis plus de quelques minutes : dans le cas contraire, les joints d'étanchéité s'endommageraient.
- Les pignons, chaînes, ceintures et poulies sont correctement **alignés** et mis sous **tension**.
- Les pièces du sac **ne** sont pas laissées dans la machine parce que cela pourrait bloquer et immobiliser votre machine.

**PROCÉDURE DE MARCHANDISES DE RETOUR**

SI LA MACHINE N'A PAS ÉTÉ ACHETÉE DIRECTEMENT À LA KRENDL MACHINE COMPANY, VEUILLEZ COMMUNIQUER AVEC VOTRE FOURNISSEUR /DISTRIBUTEUR.

Lorsque vous retournez les produits Krendl pour réparation, veuillez d'abord requérir une autorisation de marchandises de retour ; vous recevrez ensuite des instructions pour l'expédition. Il faut expédier le produit **PRÉPAYÉ** à:

**Krendl Machine Company**  
1201 Spencerville Rd  
Delphos, Ohio 45833 U.S.A.

Téléphone: 800-459-2069  
Télécopieur: 419-695-9301  
Mel: [krendl@krendlmachine.com](mailto:krendl@krendlmachine.com)  
Site Web: [www.krendlmachine.com](http://www.krendlmachine.com)

Le groupe sera inspecté dès son arrivée. Les groupes sous la garantie seront réparés et retournés immédiatement. Une évaluation des frais de réparation vous seront fournis pour les groupes qui ne sont plus sous la garantie.

## **GARANTIE**

Les machines KRENDL sont garanties 2 ans à compter de la date d'expédition au départ des entrepôts de la Société KRENDL, (cette garantie n'inclus pas les accessoires de types pompes, turbines, rabots etc...).

Aucune garantie n'est effectuée en cas de :

1. Composants ou accessoires fabriqués et garantis par d'autres sociétés. Si elles sont fournies par le fabricant des pièces, les garanties pour les pièces achetées telles que fournies par le vendeur comme le moteur, le moteur électrique, le ventilateur, la boîte de vitesse, la transmission, etc., sont sur fichier au siège de la société, des copies pouvant être délivrées à la demande de l'acheteur. Les pièces, avec frais de livraison prépayés, doivent être envoyées à la société qui, à son tour, les transmettra au vendeur pour l'évaluation et la détermination de la garantie.
2. Tout dommage causé par une réparation, une altération et/ou un réglage réalisé par l'acheteur ou le client/vendeur sans l'autorisation expresse écrite de la Société.
3. Les frais de main d'œuvre pour le remplacement des pièces effectué par des parties autres que la Société.
4. Tout appareil n'ayant pas été utilisé ou entretenu conformément à l'usage industriel établi et aux recommandations écrites de la Société. (par exemple, appareil utilisé avec un tuyau usé, endommagé ou de taille inappropriée, entretien préventif inadapté, etc.)
5. Le produit a été soumis à une utilisation inappropriée, une négligence ou un accident ou résulte de toute application ou utilisation du système de ventilation non conforme aux recommandations de la Société.

Cette garantie limitée ne couvre pas le remplacement gratuit de certaines pièces défectueuses en raison de l'usure et qui doivent être remplacées régulièrement, incluant, notamment : joints d'étanchéité à l'air, les agitateurs, les déchiqueteuses, les tarières, les fusibles, les interrupteurs, les prises, les tuyaux, les boîtes d'étanchéité, les chaînes, les ceintures, les pignons, les poulies, les tourillons, les câbles, les batteries, les filtres, les ventilateurs, etc.

L'engagement de la société selon cette garantie se limite à la réparation et au remplacement (à la discrétion de la société) de toute pièce considérée, par la société, comme présentant un défaut de fabrication. La société (à sa discrétion) fournira à l'acheteur les pièces et la main d'œuvre nécessaires. Au cas où l'équipement ou les éléments doivent être retournés à l'entreprise pour réparation, les frais de transport seront à la charge de l'acheteur.

Cette garantie limitée s'effectue expressément en lieu et place de toutes les autres garanties orales ou écrites, explicites ou implicites, incluant, notamment, la garantie de qualité marchande tacite. Aucune garantie, explicite ou tacite, autre que celle susmentionnée, n'est autorisée par la société. En cas d'utilisation de cet équipement, la société n'est en aucun cas responsable des dommages directs, indirects, accidentels ou importants sur les propriétés ou des blessures sur les personnes, ni des frais associés à des pertes de production entraînant des pertes de revenus, de bénéfices ou d'équipement.

**Attention :** les frais encourus, pour les circonstances particulières de travail, pour une réparation spécialisée, et la livraison des pièces en 24 h ne seront pas remboursés sans l'autorisation de l'usine.



**MONTAGE**

Avant d'être emballée, votre machine a été assemblée et mise à l'essai afin d'en assurer la performance et la qualité. Cependant, pour les protéger contre les dommages au cours de l'expédition, certains articles sont emballés séparément dans votre carton et il faudra les monter.

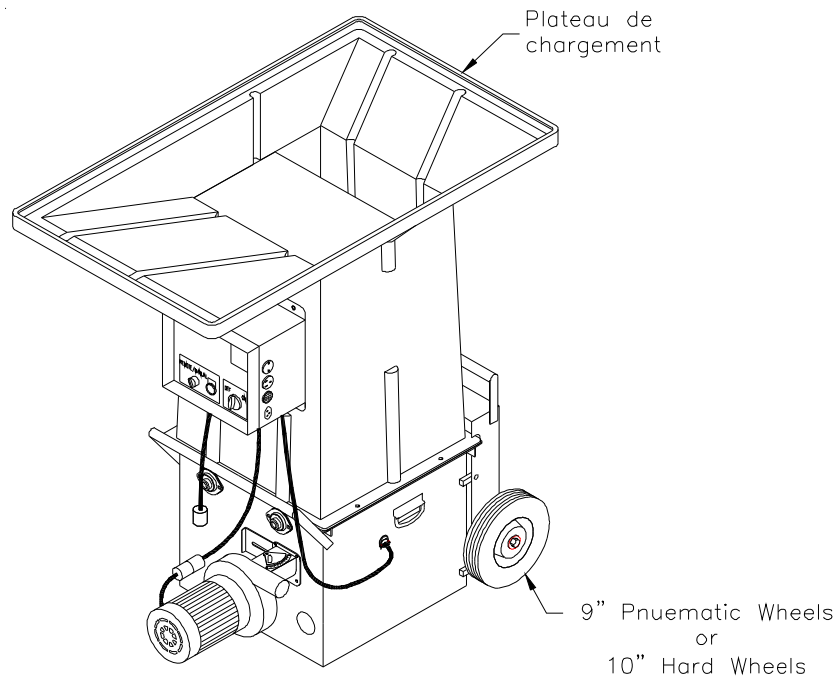
**CORDONS D'ALIMENTATION :**

Le(s) réceptacle(s) femelle(s) doivent être câblés convenablement vers les cordons d'alimentation principaux. (Consultez un électricien pour obtenir de l'aide). Les groupes envoyés dans les pays européens ont des fiches standard 230V 16 amp à deux broches. Les groupes expédiés à l'étranger et ailleurs qu'en Europe n'ont pas de fiche et de prise de courant sur les câbles d'entrée à cause de la variation des configurations de fiches électriques des différents pays, à moins que les agents ou les fournisseurs Krendl n'en stipulent autrement.

**MONTAGE DES OPTIONS :** (Voir illustration A)

Paquet à roues standard : Roues de 9" (23 cm. pneumatiques) ou roues de 10" (25 cm. dures)

Plateau de charge : Le plateau de charge est déjà une partie de la trémie.



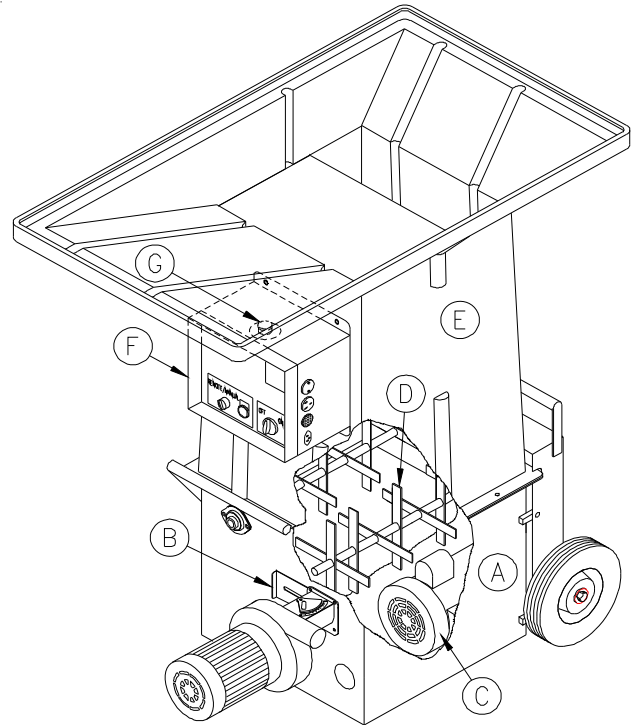
(illustration A)

## COMPOSANTS DE BASE

Ceci est une visualisation des composants de base de votre machine. Elle montre la localisation de chaque article et donne la fonction de chacun d'entre eux. Veuillez utiliser ce guide à travers le manuel.

(illustration B)

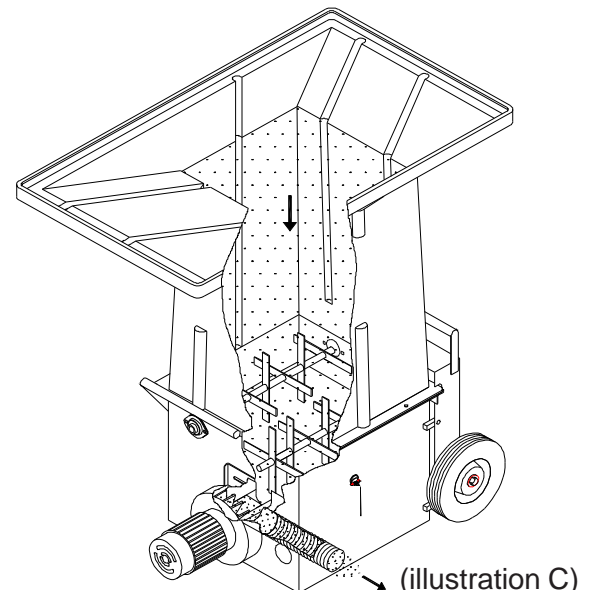
- A) UNITÉ DE BASE** — l'unité du cadre inférieur supportant le souffleur, le réducteur de vitesse, le moteur, le sas et la trémie.
- B) VANNE À GLISSIÈRE** — Mesure la quantité de fibres tombant dans le sas en contrôlant la mesure d'ouverture de la sas.
- C) MOTOR** — Fournit puissance d'entrée radiofréquence pour les agitateurs.
- D) AGITATEUR** — Traite la fibre dans la trémie.
- E) HOPPER** — Unité supérieure de la machine tenant les fibres.
- F) PANNEAU DE COMMANDE PRINCIPAL** — Se branche avec l'alimentation principale, permettant le fonctionnement de l'unité sur le groupe ou le câble à distance.
- G) DISJONCTEUR** — Dispositif de sécurité pour un arrêt immédiat du groupe
- H) TIRANT POUR CORDON À DISTANCE** — Rangement pour cordon de commande à distance. (Non montré)



(illustration B)

## PRINCIPE DE FONCTIONNEMENT

Ces unités sont désignées pour accepter la fibre (cellulose) sèche et non abrasive, dans la zone de la trémie de la machine passant **à travers** le ventilateur refoulant. Le débit de la fibre à travers le boyau est contrôlé par une vanne et l'ouverture d'un évent d'aération adjacent a à la monture du souffleur. La performance de l'effet de conditionnement de la vitesse élevée (13,000 tr. min.) du ventilateur refoulant est sans pareille dans le soufflage des parois latérales et la **portée** dans l'orifice de ventilation.



(illustration C)

**CONSIGNES D'UTILISATION MODÈLE NO. 250A**

## Accrochage de la machine.

Ce groupe se présente prêt pour le raccordement au boyau, cordons d'alimentation et accessoires.

Ce groupe procure une connexion directe d'isolant au tuyau de 2" ou 2 1/2". Glissez le boyau sur la sortie et assujettissez-le avec une bride de serrage. Tous les raccordements de boyaux doivent être assujettis par des brides afin de prévenir les fuites d'air du souffleur à la buse. Ceci empêche l'obturation du boyau.

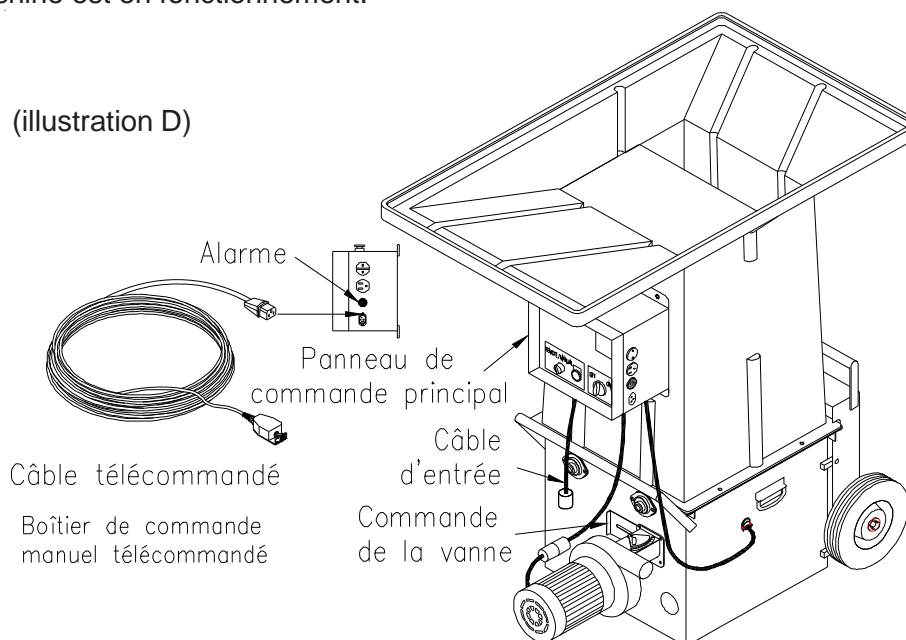


Enlevez le cordon télécommandé, paquet, accessoires, etc. de la trémie et branchez le cordon télécommandé dans le **Panneau de commande principal** situé dans la zone de la trémie. (Voir l'illustration D)

Il faut briser à la main le premier sac d'isolement dans la trémie afin de faciliter l'action de l'agitateur. **Avertissement** : Il faut placer les barres de la trémie **bien** en place pendant le chargement de la trémie. **Ne mettez jamais** vos mains en dessous des barres et ne forcez pas la fibre d'alimentation en la poussant vers le bas sur l'isolement.

Lorsque vous montez le groupe, assurez-vous que l'interrupteur **suspendu manuel** télécommandé soit en position **arrêt/off** (milieu) et fermez la **vanne**.

1. Branchez l'alimentation au cordon(s) électrique d'entrée situé sous le panneau de commande principal. (illustration D) Sur les groupes à double entrée, il faut alimenter les **deux** cordons d'entrée à deux sources séparées afin que le groupe fonctionne correctement. Lorsque vous utilisez des rallonges électriques, la dimension de la jauge pour conducteur ne doit pas être moindre du cordon d'entrée sur le groupe, et ne doit pas excéder une longueur de 50 pieds (15 mètres) en longueur. **Avertissement** : L'unité de fonctionnement avec une tension inférieure à celle qui est requise ou une dimension du générateur inadéquate provoquera des dommages aux composants électriques. Cette machine est marquée avec la correcte tension d'entrée sur les cordons d'entrée situés à la base du panneau de commande principal. **Ne** faites pas fonctionner la machine à une tension inférieure à celle qui est requise. Les moteurs et autres pièces électriques pourraient s'endommager. Contrôlez le voltmètre sur le panneau de commande principal lorsque la machine est en fonctionnement.



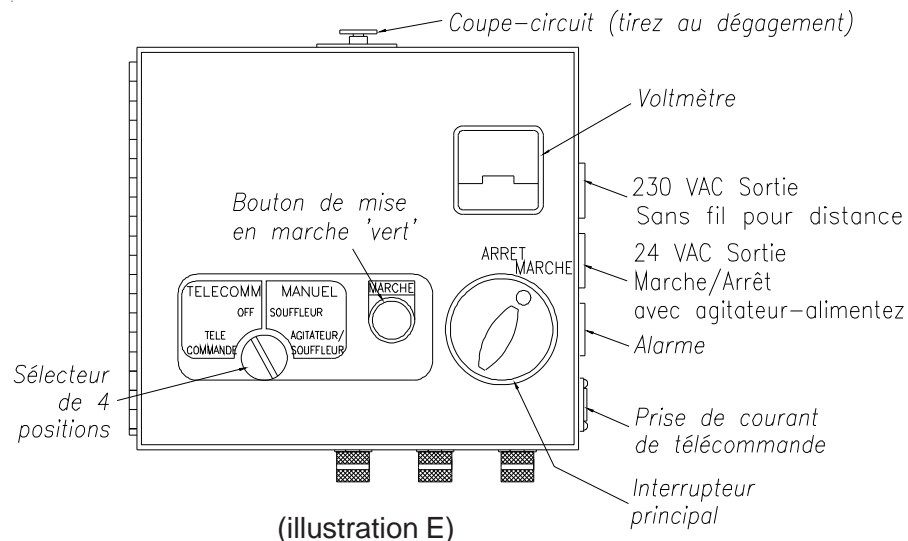
## Fonctionnement électrique

**APPUYEZ SUR LE COUPE-CIRCUIT POUR ARRÊTER IMMÉDIATEMENT LA MACHINE EN TOUT TEMPS !**

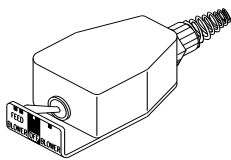
1. Assurez-vous que commutateur de mise à mort est dehors par la traction. (Voir l'illustration E)
2. Tournez l'interrupteur général en position MARCHÉ (ON). (Voir l'illustration E)
3. Réglez le commutateur 4 positions à ARRÊT ("OFF"). (Voir l'illustration E)
4. Appuyez sur le bouton d'amorçage *vert*. **La machine ne se mettra pas en marche à moins que le bouton d'amorçage ne soit appuyé après que le coupe-circuit soit fermé et que l'interrupteur principal soit ouvert.** (Voir l'illustration E)
5. Sélectionnez le mode fonctionnement sur le commutateur à 4 positions d'une des options suivantes :

- À distance:** L'interrupteur à bout de fil manuel télécommandé commande la machine.
- Arrêt ("Off"):** La machine n'est pas en fonction. (annule l'interrupteur à bout de fil manuel)
- Souffleur:** Seul le souffleur continuera à fonctionner. (commande manuelle à la machine)
- Alimentation de l'agitateur/souffleur:** Le souffleur et l'alimentation de l'agitateur fonctionnent continuellement. (commande manuelle à la machine)

### Panneau de commande (couverture fermée)



6. Le commutateur doit être réglé en position à **distance**. (Voir l'illustration E)
7. Les positions de l'interrupteur à bout de fil manuel télécommandé seront sélectionnées par les éléments suivants:



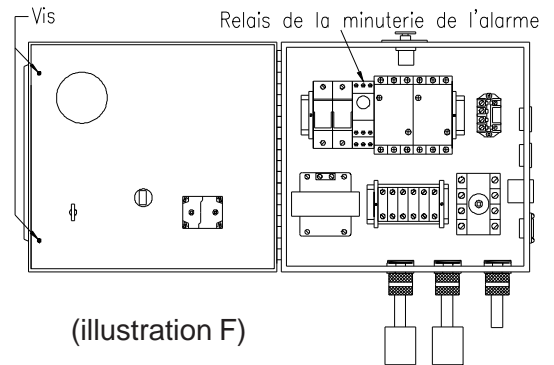
- ALIMENTATION DU SOUFFLEUR** - fait fonctionner le **moteur souffleur** et le **moteur d'alimentation de l'agitateur** simultanément.
- ARRÊT SOUFFLEUR** - (position du milieu) toutes les fonctions s'arrêtent - fait fonctionner le **moteur du souffleur** seulement

8. Ajuster le souffleur et la vanne selon les réglages désirés. (voir page 10)
9. **Pour régler le temps de l'alarme**, suivez la procédure ci-dessous. (Voir l'illustration F)

## Fonctionnement électrique (cont.)

- Débranchez la machine de la source d'énergie.
- Fermez** l'interrupteur général, desserrez les deux vis dans la porte et ouvrez le couvercle du panneau de commande principal.
- Tournez la poignée du relais de temporisation au réglage désiré. (dans le sens des aiguilles d'une horloge pour **augmenter** le délai d'avertissement)
- Fermez le couvercle, serrez les deux vis sur la porte, branchez la machine, allumez l'interrupteur général et appuyez sur le bouton d'amorçage *vert*.
- Répétez l'essai.

### Panneau de commande principal (couvercle ouvert)



## Réglages mécaniques

L'extrémité de votre machine contient le souffleur et les commandes des vannes pour chaque application et type de fibre. (Voir illustration G) **Vanne** (alimentation du matériel) s'ajuste selon :

APPLICATION:	Soufflage ouvert, rétro latérales et de pulvérisation demandent une quantité de réglages variés.
TYPE DE MATÉRIEL :	La cellulose a des textures et des densités différentes qui répondent aux réglages de la machine.
BOYAU :	Les usures ondulatoires ou la rugosité de la surface interne, le diamètre, la longueur et l'élévation du boyau requièrent également des ajustements variés.
CONDITIONS ATMOSPHÉRIQUES :	La température et l'humidité requièrent des réglages quotidiens de la machine.

### RÉGLAGES GÉNÉRAUX DE LA VANNE/SOUFFLEUR :

La commande du souffleur augmente et diminue la quantité d'air dans le système, en affectant la vitesse (vitesse) et le taux d'étalement (vitesse d'étalement) de la fibre. (Voir illustration G) La commande de la vanne glisse pour contrôler la pression de l'air et la quantité d'air.

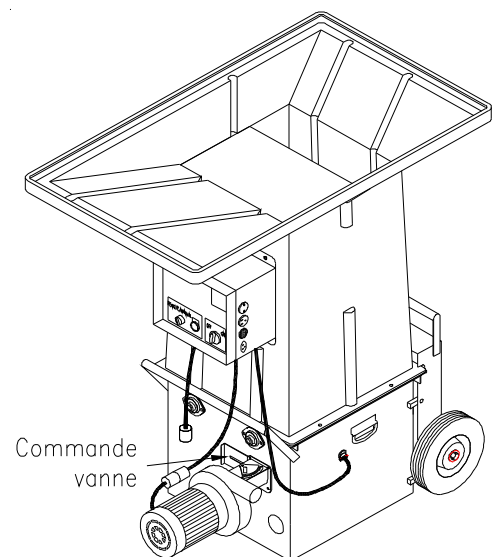
En ouvrant et en fermant les commandes de la vanne (alimentation en matériaux) la quantité de fibre tombant dans le sas change le taux de production (lbs/kilos par heure). (Voir l'illustration G)

La commande de la vanne affecte la distance la fibre peut être soufflée à travers un boyau sans colmater. Ces commandes affectent également le soufflage précis des fibres pour les applications de pulvérisation.

Ces réglages commandent les éléments suivants :

- **Densité** de la fibre soufflée dans l'application.
- **Vitesse** de l'impact sur le matériel au moment de pulvérisation.
- **Poussière** sur le soufflage ouvert.
- Taux **ou vitesse d'étalement** du matériau.
- **Taux de production** (lbs/kilos par heure de soufflage).

### Commande extrémité de la machine



**SYSTÈMES ÉLECTRIQUES.**

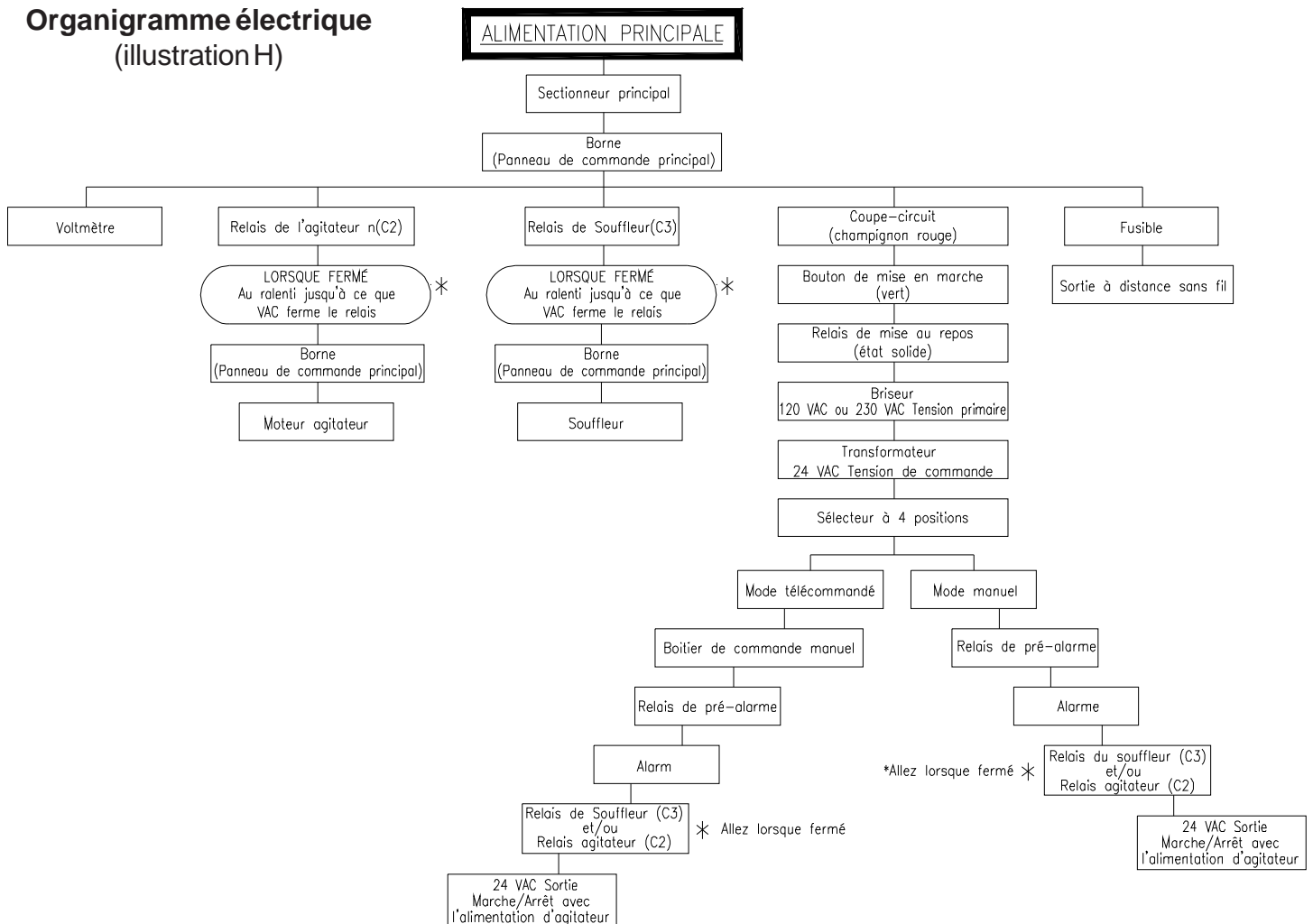
**Fonctionnement général:** (Voir l'illustration H pour la séquence et l'illustration E et I sur l'emplacement des composants). Ce groupe est alimenté par **une** source d'entrée branchée à la base du panneau principal. En tournant le commutateur de débranchement principal (commutateur situé sur le devant du panneau de commande principal) en position marche "ON", l'alimentation est distribuée aux plaques à bornes du panneau de commande principal, voltmètre, coupe-circuit, et aux bornes des relais de l'agitateur (C2) et du souffleur (C3). (Voir l'illustration E)

En relâchant (fermant) le coupe-circuit (bouton en champignon *rouge*) et en appuyant sur le bouton de mise en marche *vert*, l'alimentation est fournie aux relais de perte de niveau et au transformateur. Le transformateur fournit 24 VAC au commutateur de sélection à 4 positions situé sur le devant de la boîte du panneau principal.

Lorsque le commutateur de sélection à 4 positions est réglé en mode MANUEL ou en mode À DISTANCE avec l'interrupteur à bout de fil manuel télécommandé fermé, 24 VAC est fourni au relai de PRÉ-ALARME, sonnant l'alarme à un temps pré-réglé. Après l'arrêt de l'alarme, 24 VAC alimente le souffleur (C3) et/ou les relais (C2) de l'agitateur.

Si l'alimentation est interrompue dans ce système en débranchant soit le(s) cordon(s) d'entrée principal, en fermant le commutateur de débranchement principal (OFF), soit en appuyant sur le coupe-circuit, il faut **appuyer** sur le bouton de mise en marche *vert* pour réactiver le système **après** que la distribution de l'alimentation dans le système a été rétabli. (Voir l'illustration I pour plus de détails).

**Organigramme électrique**  
(illustration H)



## Système électrique (cont.)

### Description du diagramme électrique pour la page 13:

Des étiquettes ont été placées à la fin de chaque fil dans le système électrique pour identifier les fils spécifiques. Ce code d'identification est comme suit :

- La première lettre - identifie la classification du composant
- Le second numéro - indique le composant spécifique
- le nombre/lettre décimal - identifie la borne sur le composant

La lettre à côté du code d'identification indique le **code de couleur**.

Les secondes séries de numéros et de lettres **après le trait d'union** qui identifie la connexion à l'extrémité opposée du fil sont comme suit :

- La première lettre - identifie la classification du composant
- Le second numéro - indique le composant spécifique
- le nombre/lettre décimal - identifie la borne sur le composant

Exemple: C1.8-4SBL.1

Le fil est branché entre le relais 1, la borne 8 et le commutateur de sélection à 4 positions en bas à gauche, borne 1.

### LÉGENDES POUR LE DIAGRAMME ÉLECTRIQUE

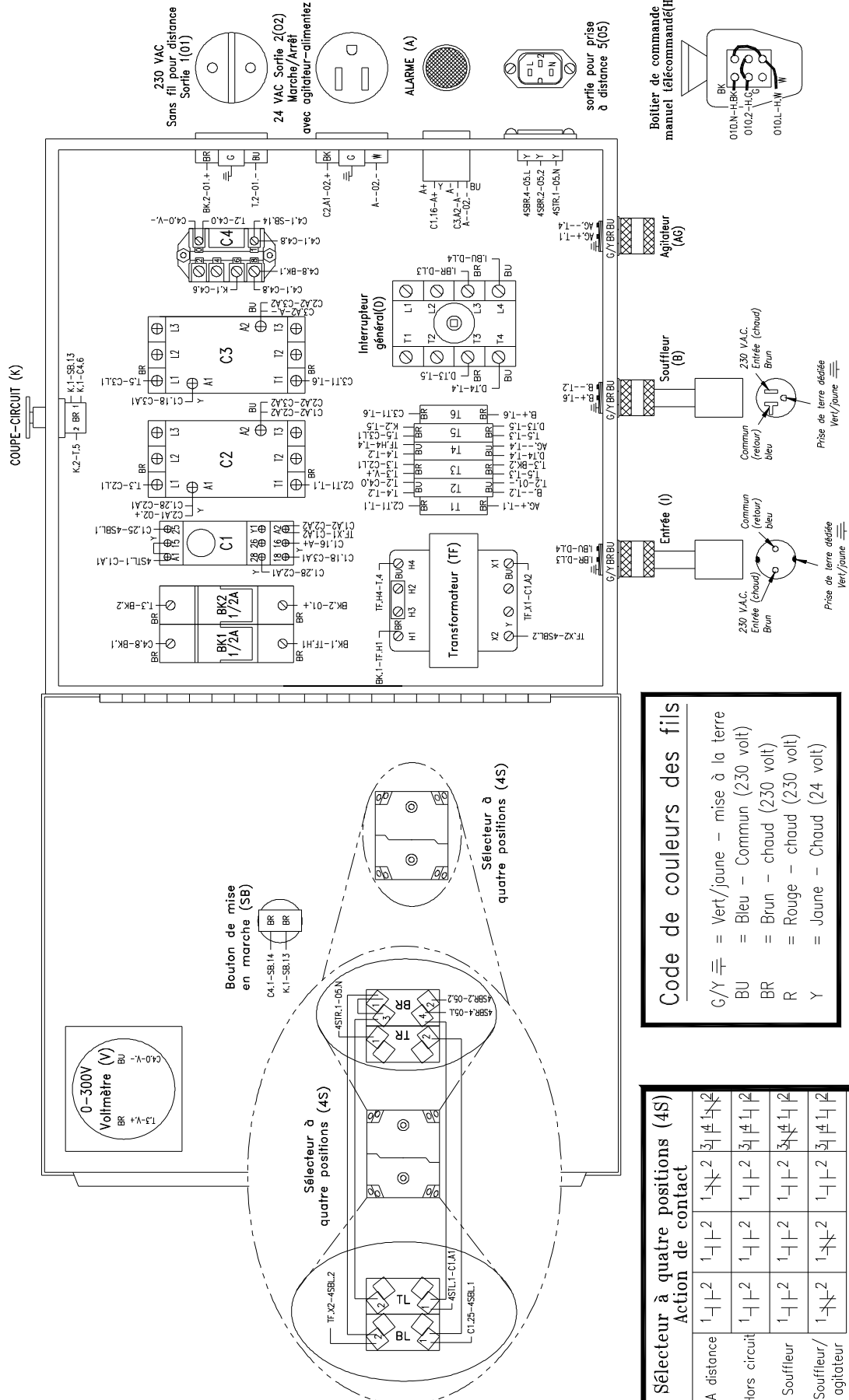
#### Abréviations des composants électriques

- TF = Transformateur
- C = Relais (C1,C2,C3,etc.)
- D = Débranchez l'interrupteur (L= Débranchez la ligne d'entrée / T= Débranchez la borne de sortie)
- BK = Relais (BK1,BK2,BK3,etc.)
- T = Plaque de bornes pour panneau de commande principal
- I = Cordon d'entrée
- RI = Corde d'entrée droite (pour le souffleur)
- LI = Cordon d'entrée gauche (pour l'agitateur)
- O = Sortie (O1,O2,O3,O4,etc.)
- V = Voltmètre
- H = Interrupteur à bout de fil
- A = Alarme
- K = Coupe-circuit
- B = Souffleur (B1,B2, etc.)
- 4S = Commutateur de sélection à quatre positions
- SB = Bouton de mise en marche
- 4SBL = Commutateur de sélection à quatre positions en bas à gauche
- 4STL = Commutateur de sélection à quatre positions en haut à gauche
- 4STR = Commutateur de sélection à quatre positions en haut à droite
- 4SBR = Commutateur de sélection à quatre positions en bas à gauche
- CAP = Fils de rechange

**DIAGRAMME ÉLECTRIQUE**

Périodiquement, débranchez la machine de la source d'énergie et surveillez toutes les connexions électriques et les composants pour les fils brisés ou desserrés.

**MODÈLE NO. 250A**  
**230 V.A.C. — 50 Hz (entrée unique)**



**Code de couleurs des fils**

G/Y ≡ = Vert/jaune — mise à la terre  
 BU = Bleu — Commun (230 volt)  
 BR = Brun — chaud (230 volt)  
 R = Rouge — chaud (230 volt)  
 Y = Jaune — Chaud (24 volt)

**Sélecteur à quatre positions (4S)**  
 Action de contact

A distance	1-1-2	1-1-2	1-1-2	1-1-2
hors circuit	1-1-2	1-1-2	1-1-2	1-1-2
Souffleur	1-1-2	1-1-2	1-1-2	1-1-2
Souffleur/agitateur	1-1-2	1-1-2	1-1-2	1-1-2


Bas Gauche    Haut Droit    Bas Gauche    Haut Droit

(illustration I)




## PANNE

### GARANTIE

 Cet appareil est appuyé par une garantie contre les défauts du fabricant. Si l'appareil a besoin d'entretien pendant cette période de temps, communiquer immédiatement avec votre fournisseur. **N'essayez pas** d'en faire la réparation, car cela annule la garantie.

### IMPORTANT

 À tout signe de panne avec votre machine, arrêtez immédiatement, débranchez l'alimentation et appelez votre fournisseur. Débranchez toujours l'alimentation électrique avant de l'inspecter ou de la réparer.

## Pannes mécaniques

### Problèmes

- 1) Fort son de cliquet.
  
  
- 2) Mauvaise sortie ou un débit inégal à travers le boyau.


### Mesure corrective

- A. Enlevez la trémie et contrôlez s'il y a des objets étrangers dans les agitateurs de la machine ou le sas et enlevez-les.
- B. Contrôlez et retendez les chaînes.
  
- A. Augmentez **graduellement** le réglage du souffleur et/ou fermez la vanne jusqu'à ce que **la condition** s'améliore.
- B. Contrôlez le boyau.. Enlevez le boyau de la sortie du sas et vérifiez le matériel qui bloque. Nettoyez-le en le brassant. Raccordez le boyau au sas, tournez le souffleur à "high" (pas d'agitateur/alimentation) pendant un moment et essayez de libérer le blocage.
- C. Vérifiez si le boyau d'isolation et les boyaux du souffleur sur la machine sont endommagés. Vérifiez les connexions. Serrez les brides du boyau pour éliminer les pertes d'air.
- D. Vérifiez si les dents de l'agitateur sont mal alignées.
- E. Essayez une autre source d'électricité. Utilisez un fil d'une bonne dimension pour la puissance d'entrée afin de corriger la condition de basse tension.
- F. Enlever la trémie, inspectez si les joints d'étanchéité et les plaques sont endommagés ou usés.
  
- A. **Réduisez** l'air dans le système en ouvrant le réglage de commande de la vanne.

- 3) Trop de poussière sur le souffleur ouvert.

## Panne électrique

### IMPORTANT

 Lorsque l'électricité est interrompue vers le groupe (c. à d. ne comportant pas de fiche, interrupteur principal débranché, coupe-circuit enfoncé), l'électricité doit être retournée en corrigeant la condition d'interruption et en appuyant sur le *bouton* de démarrage vert.

**Panne du système électrique (cont.)****Problèmes****Mesure corrective**

- 1) Voltmètre ne montrant aucune tension **ou** lune tension basse.
  - A. Tournez l'interrupteur général 'rouge' en position MARCHE (ON).
  - B. Contrôlez le cordon d'entrée pour une bonne correction à la source d'électricité.
  - C. Vérifiez la source d'électricité pour la bonne tension.
  - D. Enlevez le couvercle du panneau de commande principal et vérifiez la tension avec l'appareil d'essai multiple aux bornes du voltmètre. Remplacez le voltmètre défectueux.
  
- 2) La mise au repos **du relais** ne s'enclenche pas.
  - A. Vérifiez le voltmètre. S'il n'est pas sous tension, référez-vous au no. 1 ci-dessus.
  - B. Vérifiez l'alimentation sur le cordon de sortie.
  - C. Vérifiez la lampe témoin sur le relais d'état solide (C4). Sur les machines à double entrée, vérifiez le relais de perte de niveau de l'état solide sur la droite. (Si la lumière est allumée \_ "on" \_, référez-vous au no. 3.
  
- 3) La mise au repos du relais **est** engagée (la lumière est activée "on"), mais la machine ne fonctionne pas.
  - A. Vérifiez le briseur du transformateur (briseur no. 1) avec le test de continuité.
  - B. Vérifiez la sortie secondaire du transformateur (24 volt). Remplacez si nécessaire.
  
- 4) La machine ne fonctionne pas avec le fil manuel pendant que le commutateur de sélection à 4 positions est en MODE télécommandé.
  - A. Vérifiez si les conditions de mise en marche sont convenables, telles que mentionnées dans cette section. (voir page 2)
  - B. Assurez-vous que le cordon télécommandé soit proprement branché au panneau de commande principal.
  - C. Vérifiez si le cordon de commande à distance télécommandé et l'interrupteur à bout de fil manuel télécommandé sont endommagés ou si leurs connexions sont desserrées.
  - D. Si ni le mode télécommandé, ni le mode manuel ne fonctionnent, vérifiez le briseur du transformateur (briseur no. 1) avec le testeur de continuité.
  
- 5) Le moteur du souffleur ne fonctionne pas mais le moteur d'entraînement fonctionne.
  - A. Vérifiez l'opération en mode télécommandé et en mode manuel avec le commutateur de sélection à 4 positions et l'interrupteur à bout de fil à distance.
  - B. Vérifier si la commande du souffleur est en position de marche ("ON").
  - C. Vérifiez si la prise du cordon du souffleur est desserrée à la ligne d'entrée du panneau de commande principal.

**Panne du système électrique (cont.)**

- 6) Le moteur du souffleur ne fonctionne pas en mode manuel. (Commutateur de sélection à 4 positions)
- 7) Le moteur du souffleur tourne à chaud.
- 8) Formation excessive d'étincelles sur le moteur du souffleur.
- 9) Le moteur/réducteur d'entraînement ne fonctionne pas, mais le moteur du souffleur fonctionne.
- D. Vérifiez le moteur du souffleur. Les souffleurs sont débranchés manuellement et branchés directement dans une source d'alimentation séparée (c.-à-d. une rallonge électrique). Débranchez l'alimentation électrique et inspectez visuellement le système pour les connexions ou les fils lâches brisés ou défectueux à l'intérieur de la boîte du souffleur.
- E. Vérifiez le(s) briseur(s) du souffleur dans le panneau de commande principal avec un contrôleur de continuité.
- F. Inspectez visuellement et/ou remplacez le relais du souffleur (C3) à l'intérieur du panneau de commande principal.
- A. Vérifiez les connexions du câblage sur les contacts des commutateurs de sélection. (Situé en arrière de la porte du panneau de commande principal).
- A. Soufflez de l'air dans le moteur du souffleur et entourez la zone avec de l'air comprimé.
- B. Vérifiez si des matériaux n'obstruent pas le boyau. Les souffleurs fonctionnent plus à chaud qu'en cas normal s'il y a une obstruction de matériaux dans la sortie du boyau.
- C. Vérifiez si le moteur du souffleur fonctionne convenablement. (i.e. paliers, armature, ou brosses usées.)
- A. Nettoyez la zone du balai de lecture avec de l'air comprimé pour enlever l'accumulation de la poussière et des débris.
- B. Vérifiez si le moteur du souffleur fonctionne convenablement. (c.-à-d. les paliers, le cadre mobile ou les balais usés).
- A. La réinitialisation manuel sur le moteur est enclenchée. Débranchez l'alimentation électrique vers la machine. Attendez jusqu'à ce que le moteur se refroidisse, (environ 15 minutes) et appuyez sur le bouton de la machine pour réinitialiser.
- B. Vérifiez si la prise du cordon est desserrée à la ligne d'entrée du panneau de commande principal. S'il y a une connexion desserrée, débranchez le moteur de l'arrière de la boîte de jonction et branchez directement dans une source d'alimentation séparée (par ex. une rallonge). Il faudra enlever ou changer la prise du moteur et la brancher directement à l'alimentation électrique. (vérifiez la tension pour qu'elle soit à 230 volt).

## Panne du système électrique (cont.)

- 10) Moteur fonctionnant mal ou à chaud.
- C. Inspectez visuellement et/ou remplacez le relais de l'agitateur (C2) à l'intérieur du panneau de commande principal.
  - A. Débranchez l'alimentation. Vérifiez s'il y a des débris dans les agitateurs et le sas.
  - B. Basse tension. Essayez une autre source d'électricité. Utilisez la dimension du fil pour les cordons d'entrée d'alimentation.
  - C. Vérifiez si les paliers, roues dentelées et chaîne sont pliés, en panne ou si le système d'entraînement est mal aligné.
  - D. Enlevez les ceintures. Faites fonctionner le moteur sous puissance. Vérifiez l'intensité du courant électrique.
  - E. Assurez-vous que la tension, cycle (hertz), phase (1 ou 3), et la direction de rotation soit en bonne condition.
  - F. Remplacez le moteur et/ou le réducteur.
- 11) La pré-alarme sonne trop longtemps ou continue sans l'activation de la machine.
- A. Le relais de la pré-alarme C1 (relais avec réglage de la commande) doit être tourné dans le sens contraire des aiguilles d'une horloge vers la gauche. Ceci réduit le temps de durée de l'alarme.
  - B. Remplacez le module-relais.

**LISTE DES PIÈCES.**

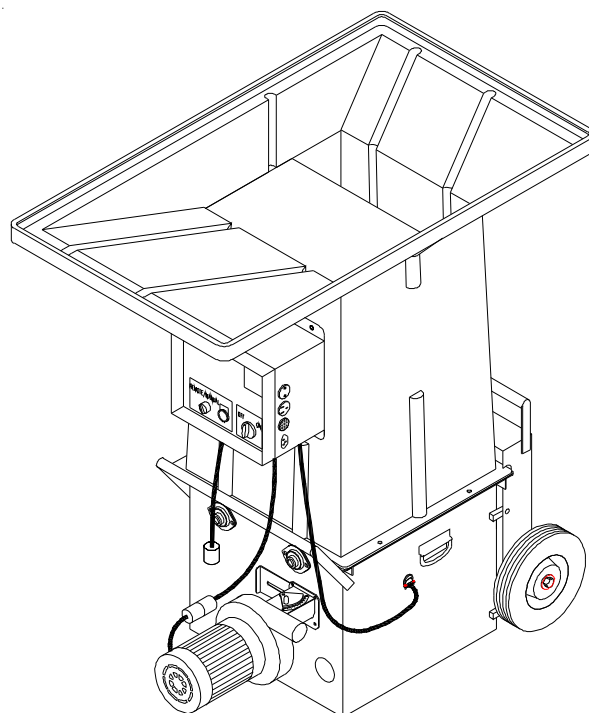
Le fabricant recommande que toutes les réparations soient faites à son propre centre de service de l'usine. La réparation de la machine faite par le fabricant est garantie pour 90 jours sur les pièces de réparation et l'exécution.

Si vous choisissez de faire vos réparations ailleurs, nous offrons des pièces de remplacement qui ont été soigneusement inspectées afin d'assurer qu'elles répondent aux spécifications de la pièce originale. Lors du remplacement de la pièce défectueuse, il faut démonter et remonter le groupe avec soin pour en assurer l'ajustement et l'alignement. Aucune considération de garantie ne s'étend aux pièces qui semblent être malmenées. Il faut mettre en fonction tous les groupes pendant quelques minutes sans matériau pour en assurer le bon alignement. Il faut s'adresser à l'usine toutes les questions concernant les pièces.

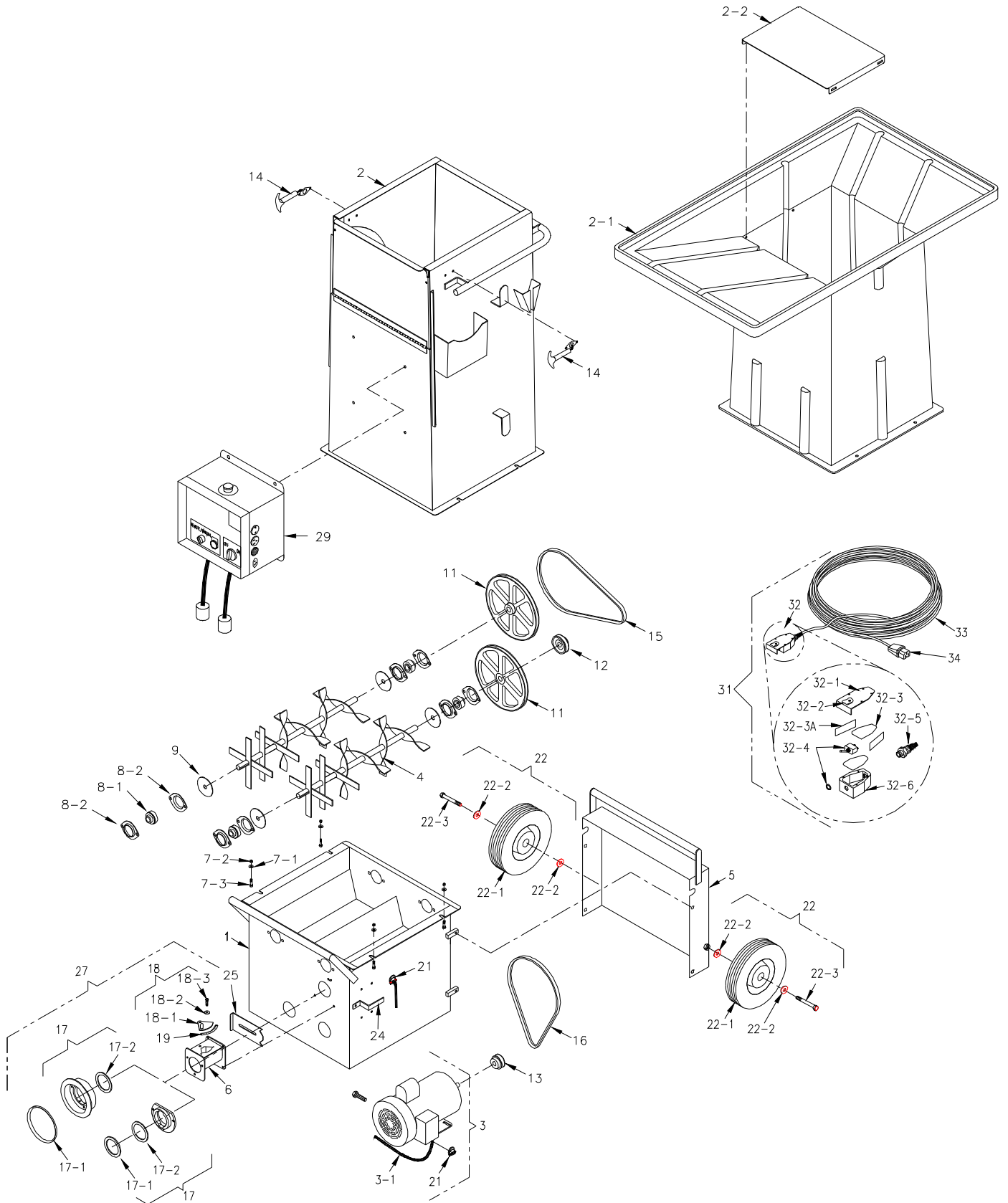
**IMPORTANT :** Lorsque vous commandez des pièces de rechanges, il est nécessaire de fournir certaines informations spécifiques sur votre machine :

- Numéro du modèle de la machine (par exemple le Modèle no. 250A) • Numéro de série
- Date d'achat
- Tension du groupe (entrée principale): 120V ou 230V (à l'étranger) - entrée unique ou double
- Cycle : 50 ou 60 Hz. Les modèles nord-américains et des États-Unis sont de 60 Hz. (La plupart des groupes pour l'étranger sont de 50hz. Vérifiez la facture pour le bon cycle).
- Souffleur

Si vous n'avez pas cette information, communiquez avec le fournisseur avec le numéro de série de la machine. Ces informations sur les pièces mécaniques ainsi que sur les composants électriques sont nécessaires. (Les informations susmentionnées sont nécessaires à cause des réglages mécaniques qui compensent pour les exigences en matière d'électricité.



**MODÈLE NO. 250A — LISTE DES PIÈCES**



**MODÈLE NO. 250A — LISTE DES PIÈCES**

<b>Article no.</b>	<b>Pièce no.</b>	<b>Description</b>
1	2501-A-R1	Base
2	250A-9	Trémie
2-1	4502-P	Trémie (plastique) avec/Plateau de chargement f/150, 250A, 450A
2-2	4502-B-7	Plaque amovible Plateau de chargement
3	2503-60-ASSY-R2	Assemblage du moteur, 3/4HP, Bâti 56, Ventilation intérieure, 120V/60HZ (U.S.)
3	2503-50-ASSY-R2	Assemblage du moteur, 3/4HP, Bâti 56, Ventilation intérieure, 230V/60HZ (Overseas)
3-1	12-3 SJ	Chaîne no. 12 X 57" (États-Unis)
3-1	12-3-SJ-M	Cordon, souffleur no. 12-3 (SJ-M) x 57" (à l'étranger)
4	2504	Agitateur, Broyeur (2)
5	2506A	Protection mécanique, Courroie
6	2508	Collecteur pneumatique
7-1	FW007	Rondelle plate de 5/16" (4)
7-2	FN014	Contre-écrou de 5/16" (4)
7-3	FSB038	SB 5/16-18 x 1 HMS (4)
8-1	107-1	Palier, 3/4" Insert seulement (4)
8-2	1507	Bâti, bride, 2 boulons 3/4" (1,9 cm.) (Estampé) (8)
9	1506	Joint, feutre, sas, alésage 3/4" - 1,9 cm.(4)
11	108	Poulie, diamètre de 10" (25cm.) x alésage de 3/4" (1,8 cm.) (2) #AL104 x 3/4 (2)
12	214	Poulie, diamètre de 3" (25cm.) x alésage de 3/4" (1,8 cm.) (2) #AL104 x 3/4 (2)
13	109	Poulie, diamètre de 2" (25cm.) x alésage de 5/8" (1,8 cm.) (2) #AL104 x 5/8 (2)
14	23-99	Loquet, tirette (2)
15	1511	Courroie trapézoïdale, #4L410 (Transmission par l'agitateur)
16	111	Courroie trapézoïdale, #4L410 (Transmission par le moteur)
17	112-AA	Adaptateur, 2" (5 cm.) avec joint statique
17	112-BA	Adaptateur, 2" (5 cm.) avec joint statique
17	112-CA	Adaptateur, 6" (5 cm.) avec joint statique
17-1	113-A	Joint statique, 3/16" (13 mm.) Standard f/2" Adaptateur
17-1	113-B	Joint statique, 3/16" (13 mm.) Standard f/2" Adaptateur
17-1	113-C	Joint statique pour collier de 6" (15 cm.)
17-2	114-A	Joint statique, 1/16" (13 mm.) Standard f/2" Adaptateur
17-2	114-B	Joint statique, 1/16" (13 mm.) cale pour adaptateur de 2 3/8" (6,1 cm.)
17-2	114-C	Cale pour collier de 6" (15 cm.) en zinc
18	142	Montage de vanne de régulation d'air avec ressort et vis
18-1	115	Vanne, régulation d'air (moins le ressort et la vis)
18-2	F001	Rondelle De Vague (2)
18-3	FSB022	SB 1/4-20 x 3/4" RMS
19	116	Jauge
21	141	Collier de cordon, 3/8" - 90 mm. (2) (#30384)
22	W-10	Paquet de roues, 10" (22,5 cm)
22-1	4520-1	Roue, 10"/22 cm. (2)
22-2	FW018	Rondelle plate de 9/16" (4)
22-3	FSB071	5/8-11 Boulon, 3"/ 7,5 cm. (2)
24	2531	Applique, Corde (À l'étranger seulement)
25	2509	Vanne
27	2508A	Assemblage collecteur pneumatique avec adaptateur de 2" (5cm.)

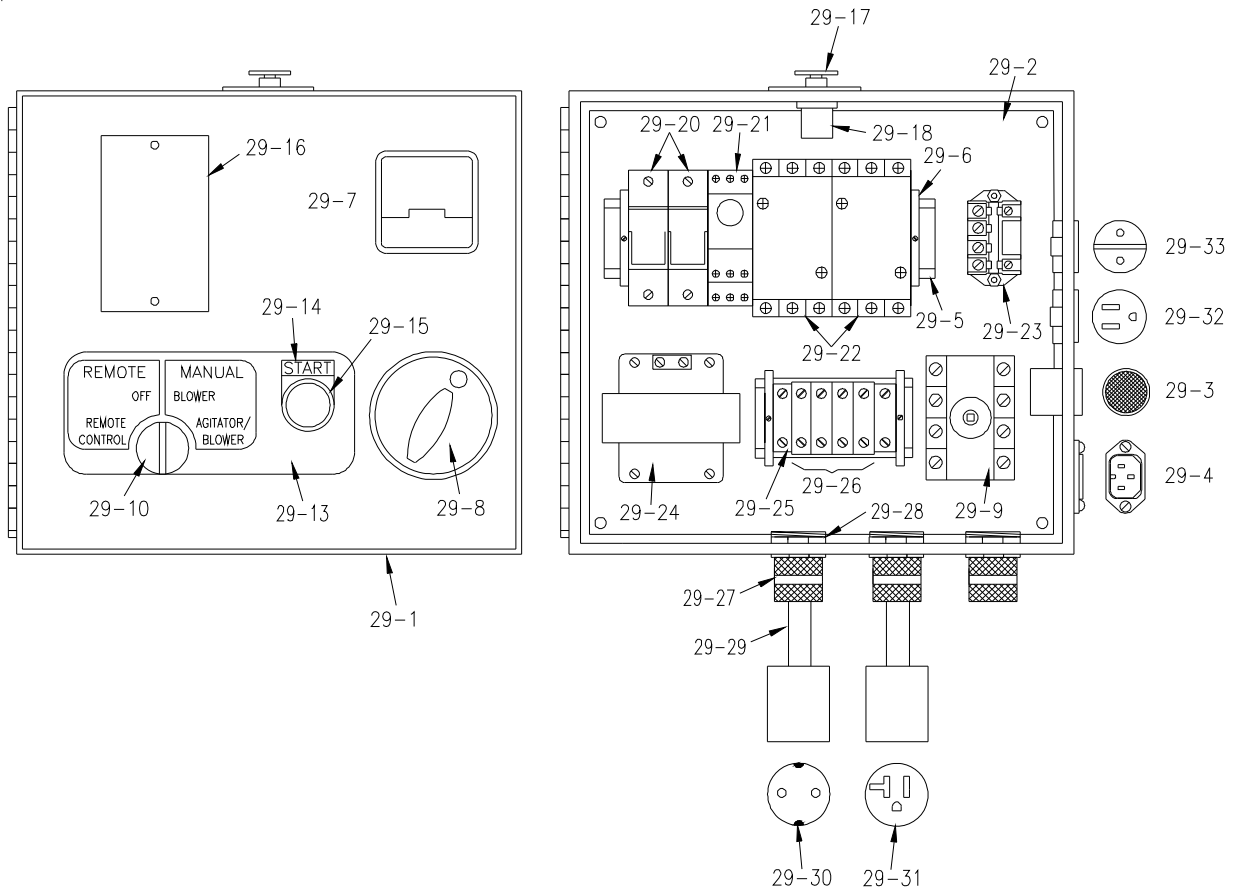
**MODÈLE NO. 250A — LISTE DES PIÈCES**

<b>Article no.</b>	<b>Pièce no.</b>	<b>Description</b>
27	2508B	Assemblage collecteur pneumatique avec adaptateur de 2" (5cm.)
27	2508C	Assemblage collecteur pneumatique avec collier de 6" (5cm.)
29	ELU11-1566	ELU, 230V/50HZ S.I. (Voir page 22 pour les composants)
31	ELU95-395A-D	Assemblée corde RC, 100' (30,4 m.), ELU, Style D
32	1536-A	Tirant manuel, ELU/DPDT
32-1	1536-1-A	Couvercle, commutateur avec agrafe pour courroie et dispositif protecteur
32-2	1536-7	Agrafe pour courroie
32-3	1536-2	Isolant (2)
32-3A	1536-2A	Isolant, côté (2)
32-4	109066-9	Commutateur, bouton DPDT (1)
32-5	1536-4	Cordon de retenue
32-6	1536-5	Logement pour le commutateur
33	18-3 SJ	Fil, 18-3 SJ (100')
34	543-M-8	Fiche d'alimentation, #509-1215



# MODÈLE NO. 250A — LISTE DES PIÈCES ÉLECTRIQUES

## 230 V.A.C. 50 Hz.



### Liste des pièces électriques décalées

Article no.	Pièce no.	de la pièce	Article no.	Pièce no.	de la pièce
29-1	1557-R2	Boîte électrique 10" x 12" x 6"	29-17	508-2	Coupe-circuit
29-2	1565	Plaque, support pour boîte électrique	29-18	8075-1	Contracteur, coupe-circuit
29-3	543-M-38	Alarme pour système pré-alarme, 24V	29-20	BRKR-5	Briseur, 1/2 AMP (2)
29-4	543-M-2	Réceptacle, Fiche RC no 509-1050 (à distance)	29-21	ELU06-6	Chronomètre, 24 VAC
29-5	RM-DINRAIL-A	Rail DIN 1 3/8"	29-22	ELU11-5	Relais, 25 AMP (2)
29-6	151080-49	Collier f/ 1 3/8" Rail DIN (4)	29-23	ELU10-12	Relais, 230 V. Semi-conducteur
29-7	1531-B	Voltmètre, 0-300V	29-24	ELU06-10	Transformateur 2A
29-8	54-M-33-OS	Montage poignée opérateur	29-25	151080-61	Bloc borne, grand (2)
29-9	543-M-33	Commutateur, Débranchement 40A #XA324BY	29-26	151080-62	Bloc borne, grand (4)
29-10	543-M-22	(Commutateur de sélection à 4 positions)	29-27	543-M-17	Connecteur, Cordon, Liq. Tite, 1/2" bleu (3)
29-11	543-M-15	Bloc de contact, commutateur de sélection (blanc) no KA-1 (non montré)	29-28	391N-A-3	Contre-écrou, Acier, Conduit, 1/2" (3)
29-12	543-M-16	Bloc de contact, commutateur de sélection (blanc) no KA-3 (non montré)	29-29	12-3-SJ-M	12-3 SJ w/Brun/Bleu/Vert/Jaune
29-13	KMC-068	Décalque (Télécommandé/Manuel - 4 positions)	29-30	ELU06-9	Fiche, européenne
29-14	543-M-60	Plaque de légende initiale	29-31	543-M-97	Montage cordon et connecteur (Souffleur)
29-15	543-M-59	Commutateur, bouton poussoir en marche "ON"	29-32	1544	Prise, NEMA N° 5-15R
29-16	532	Plaque, Obstruction	29-33	543-M-78	Douille, Schuko, 16 A couvercle panneau
			29-34	ELU06-1	Couvercle, transformateur (non montré)
			29-35	ELU10-13	Couvercle de E-MECH Relais (non montré)

## GLOSSAIRE

<b>PONTAGE</b>	Une tendance à une auto-adhérence de la fibre dans la trémie formant une poche d'air au-dessus du sas. Ceci empêche les processus normal d'alimentation de la machine.
<b>CFM</b>	(Pied cubique par minute). Une mesure du volume ou la <b>quantité</b> du débit de l'air. à un certain taux ou capacité du déplacement de l'air d'un souffleur. C'est le volume de l'air déplacé par minute. Un volume plus élevé fournit une augmentation de l'étalement et de vitesse de la fibre quand elle laisse le boyau.
<b>VÉRIFIEZ LA VANNE</b>	Une vanne qui permet à l'air de circuler dans une direction seulement. Lorsque monté sur la sortie du souffleur, il protège le souffleur de la contamination de la fibre à travers le boyau de l'air lorsque le souffleur est utilisé. Lorsque le souffleur s'arrête, la vanne se ferme.
<b>COMMERCIAL PULVÉRISATION</b>	L'application de la fibre avec un adhésif sur une qui restera exposée. L'application doit donc être impacté d'une manière uniforme et régulière.
<b>ÉTALEMENT</b>	Il se réfère à l'étalement de la fibre, normalement mesuré en pieds carrés, selon la valeur R désirée. Vous trouverez les informations sur le paquet des fibres.
<b>NOUVELLE CONSTRUCTION PULVÉRISATION SUR LA CAVITÉ D'UN MUR</b>	L'application de la pulvérisation de fibre avec de l'eau ou de l'adhésif à découvert. cavité du mur pour plus tard être couvert avec le revêtement de la cloison sèche, etc.
<b>PSI</b>	Livres de pression par pouce carré de <b>force</b> faisant saillie au dehors sur une surface par air ou liquide. Les souffleurs haute pression poussent la fibre à travers le boyau. Une pression plus élevée provoque moins de blocage du boyau et augmente la compaction sur les parois latérales.
<b>TAUX DE PRODUCTION</b>	Livres de fibre soufflée par heure.
<b>CFM</b>	(Révolutions par minute). Vitesse à laquelle l'arbre d'un dispositif de rotation (par ex. le ventilateur du souffleur, l'agitateur) se déplace.
<b>VALEUR "R"</b>	Valeur de résistance thermique. Une mesure précise de la résistance de l'insolation au transfert de la chaleur. Plus la valeur de résistance thermique est élevée, et plus lentement la chaleur sera transférée à travers le matériel d'isolation.
<b>RÉTRO LATÉRAL</b>	Ceci se réfère à l'installation de la fibre dans une cavité du mur non exposée. La fibre est habituellement installée à travers les ouvertures percées dans le côté extérieur.
<b>DENSITÉ RÉGLÉE</b>	Le point à laquelle la fibre ne continuera pas à se tasser ultérieurement. Toute isolation soufflée aura un certaine quantité de tassage progressif se produisant dans une période de temps. Vous trouverez des informations utiles concernant le tassage dans les recommandations du fabricant de fibres pour le taux de l'étalement par sac.
<b>RÉGLAGE</b>	Compression ou compaction des fibres d'isolation causées par le poids du matériau, la vibration des structures, la température et les cycles d'humidité.

**ÉTAT DE SERVICE**

DATE	ENTRETIEN EFFECTUÉ	COMPOSANTS REQUIS



# 60 ANS DE QUALITÉ ET DE SERVICE

**Fabriqué aux États-Unis.**

---

**KRENDL MACHINE COMPANY • 1201 SPENCERVILLE RD  
DELPHOS, OHIO 45833 • TÉLÉPHONE 800-459-2069 • FAX 419-695-9301  
E-MAIL : [krendl@krendlmachine.com](mailto:krendl@krendlmachine.com) • SITE WEB°: [www.krendlmachine.com](http://www.krendlmachine.com)**

---