



The Innovator in Insulation Equipment



GUIDE DU PROPRIÉTAIRE MODÈLE NO. 425



60 ANS DE QUALITÉ ET DE SERVICE

KRENDL MACHINE COMPANY • 1201 SPENCERVILLE RD
DELPHOS, OHIO 45833 • TÉLÉPHONE 800-459-2069 • FAX 419-695-9301
MEL: krendl@krendlmachine.com • SITE WEB: www.krendlmachine.com

NOUS VOUS FÉLICITONS D'AVOIR CHOISI L'ÉQUIPEMENT KRENDL

CECI EST VOTRE

GUIDE DU PROPRIÉTAIRE MODÈLE NO. 425

VEUILLEZ LIRE CE MANUEL SOIGNEUSEMENT AVANT DE METTRE VOTRE MACHINE EN FONCTION : VOUS TRAVILLEREZ AVEC UNE SÉCURITÉ ET UNE CERTITUDE ASSURÉES.

NOUS VOUS REMERCIONS DE VOTRE ACHAT !

**ADRESSE MEL DE KRENDL : krendl@krendlmachine.com
SITE WEB DE KRENDL : www.krendlmachine.com**

Table des matières

	PAGE
INTRODUCTION	1
INFORMATIONS GÉNÉRALES CONCERNANT LA SÉCURITÉ	2-3
DÉCALQUES	4-5
GARANTIE	6
PROCÉDURE DES MARCHANDISES EN RETOUR	7
CARACTÉRISTIQUES	7
COMPOSANTS DE BASE	8
CONSIGNES D'UTILISATION	9-11
PANNES	11
ENTRETIEN GÉNÉRAL	12-14
ÉLECTRIQUES	15
SCHÉMAS À CONTACT	16
LISTE DES PIÈCES	17-20
GLOSSAIRE	21
ÉTAT DE SERVICE	22

INTRODUCTION

Nous vous remercions d'avoir acheté la **MACHINE MOBILE À FIBRES KRENDL**. Avec plus de soixante ans d'expérience dans l'équipement mobile de fabrication de fibres, nous avons projeté et construit pour vous une machine de première qualité qui vous procurera un service fiable pendant de nombreuses années.

Nous avons préparé ce manuel afin de pourvoir votre équipement Krendl d'un service haut de gamme. La machine est conçue pour conditionner et appliquer les fibres impeccablement. Notre premier objectif est de construire un équipement qui vous procurera une telle satisfaction que vous recommanderez Krendl aux autres.

Nous **ne** fabriquons pas de fibres et nous n'en vendons pas. Notre intérêt repose sur les performances de l'équipement que nous fabriquons. Nous ne faisons aucune recommandations sur des fibres variées et ne les garantissons pas.

AVERTISSEMENT:

Ce manuel contient d'importantes informations sur le montage **sûr et simple** ainsi que sur le fonctionnement de votre machine. Nous vous recommandons de les lire attentivement et de suivre les instructions. N'hésitez pas à communiquer avec nous si le manuel ne répond pas à vos questions. Nous voulons que vous fassiez fonctionner cet appareil avec sécurité et assurance.

DÉSEMBALLAGE: Rangez et désemballez le carton avec le bon côté vers le haut. Désemballez votre machine **IMMÉDIATEMENT** et vérifiez s'il y a des dommages dus à l'expédition. **Pour toute forme de réclamation, adressez-vous au vendeur-livreur, en prenant soin de bien conserver toutes les matières d'emballage aux fins d'inspection.** Notre garantie couvre uniquement les défauts de fabrication. NE retournez PAS la machine à l'expéditeur.

REMPLEZ ET CONSERVEZ:

Krendl Machine Company
1201 Spencerville Rd
Delphos, Ohio 45833 U.S.A.

Téléphone : 800-459-2069
Télécopieur : 419-695-9301
Mel : krendl@krendlmachine.com
Site Web : www.krendlmachine.com

Pour votre protection, dans l'éventualité de vol ou de perte, veuillez remplir les informations requises pour vos dossiers. Ces informations sont nécessaires pour les réparations couvertes par la garantie. Vous pouvez également annexer une copie de votre facture.

Numéro de modèle de la machine _____ Fabricant du moteur du souffleur _____


Numéro de série _____ Fabricant du motoréducteur _____


Numéro(s) de série du(des) souffleur(s) _____ Numéro de série du motoréducteur _____

Fournisseur _____ Date d'acquisition _____

Les numéros de série du modèle et de la machine sont situés sur la trémie de la machine. Les numéros de série du souffleur et du motoréducteur sont situés sur le compartiment du moteur de la machine.

INFORMATIONS GÉNÉRALES CONCERNANT LA SÉCURITÉ

 **Important :** Veuillez lire **toutes** les instructions **avant** de mettre ce groupe en fonction. Cet équipement pourrait être potentiellement dangereux et doit être utilisé en stricte conformité aux instructions.

 **Avis de non-responsabilité :** Le fabricant ne se retient pas légalement responsable en ce qui concerne toute forme de blessure ou dommage résultant d'un usage erroné de cet équipement ou de la négligence à suivre les instructions.

Déballage

Manipulez les cartons avec soins pour éviter des dommages provoqués par des chutes ou des chocs. Rangez et déballagez le carton avec le bon côté vers le haut. Enlevez complètement la machine de l'emballage et de toute plate-forme ou palette d'expédition sur laquelle elle pourrait être attachée. En outre, enlevez complètement **tous** les matériaux de livraison de l'**intérieur** du groupe.



Sécurité générale

1. Lisez soigneusement ce manuel et devenez familier avec le groupe de votre machine. Apprenez à connaître ses applications, limitations, et tous les dangers qu'il pourrait éventuellement présenter.
2. Cette machine a été projetée et fabriquée pour des applications spécifiques. Ne tentez pas de modifier le groupe ou de l'utiliser dans une application pour laquelle il n'a pas été conçu. Pour toute question sur l'utilisation ou l'aptitude des machines, demandez à votre concessionnaire/distributeur ou consultez l'usine. Les fabricants ne pouvaient pas humainement prévoir toutes les circonstances pouvant impliquer un danger. C'est pour cette raison que les mises en garde dans le manuel et les étiquettes d'avertissement ou décalques affichés sur le groupe **ne** comprennent pas tous dangers potentiels de la machine. Si vous voulez manipuler, faire fonctionner ou faire l'entretien du groupe au moyen d'une procédure ou d'une méthode qui n'est pas spécifiquement recommandée par le fabricant, assurez-vous tout d'abord que cette procédure ou méthode ne rendra pas le groupe susceptible de devenir dangereux ou menacer les autres et vous-même.



Sécurité en électricité

- Le **National Electric Code (NEC)** aux États-Unis et plusieurs codes électriques internationaux requièrent que le cadre et les pièces conductrices électriques externes soient correctement branchées à une prise de terre approuvée. Les codes électriques locaux peuvent également requérir la propre mise à la terre du groupe. Consultez les électriciens locaux sur les exigences de mise à la terre dans votre région.
- Ne manipulez jamais une forme quelconque de cordon ou dispositif électrique lorsque vous êtes debout dans l'eau, pieds nus ou lorsque vos mains ou vos pieds sont humides. Un choc électrique dangereux s'en suivrait.
- Utilisez un disjoncteur de fuite à la terre (GFCI) dans toutes les zones humides fortement conductrices. (support métallique ou aciérie)
- Référence NFPA 79, 70E, ou les méthodes de travail de sécurité OSHA pour l'exécution de travaux sur des appareils alimentés en électricité.



Sécurité/Avertissement

- **Protégez-vous** - Tenez-vous loin des pièces en mouvement.
- **Protégez-vous** - Assurez-vous que tous les revêtements de protection, les barres et les raccords de la trémie soient bien à leur place **avant** de mettre la machine en fonctionnement. Ne passez **jamais** les mains au dessous des barres de la trémie.
- **Protégez-vous** - N'enlever pas les moteurs ou ne soulever pas la trémie lorsque le groupe est branché à l'alimentation électrique.
- **Protégez-vous** - Assurez-vous que le groupe soit correctement mis à la terre. Prêtez tous les câbles d'alimentation électrique des objets pointus, de l'humidité et de tous les autres matériaux potentiellement dangereux. Conservez les câbles d'alimentation en bonne condition. Le service électrique doit être effectué par un électricien qualifié.
- **Protégez-vous** - Débranchez l'alimentation électrique **avant** d'inspecter ou d'ajuster le groupe.
- **Protégez-vous** - Consultez un technicien qualifié pour répondre à vos questions **avant** de tenter de faire fonctionner le groupe, ou des blessures pourraient s'en suivre.
- **Protégez-vous** - Portez un masque contre la poussière **approuvé** ou un masque filtrant pour le confort et la protection de l'opérateur.



Travaillez en toute sécurité !

- Il n'y a pas d'objets étrangers dans la trémie **avant** de commencer.
- Il faut une alimentation électrique adéquate ou le groupe pourrait s'endommager.
- Le filtre du souffleur doit être bien propre et en place lorsque le souffleur est en marche.
- La machine se met en arrêt immédiatement lorsque le tuyau est branché, sinon le ventilateur surchauffe.
- La machine doit être en état de marche avant d'ajouter la fibre.
- Le(s) souffleur(s) doit être en marche "on" lorsque les agitateurs fonctionnent, ou la machine se bloque.
- Le moteur agitateur se met en marche seulement si la trémie est libre depuis plus de quelques minutes : dans le cas contraire, les joints d'étanchéité s'endommageraient.
- Les pignons, chaînes, ceintures et poulies sont correctement **alignés** et mis sous **tension**.
- Les pièces du sac **ne** sont pas laissées dans la machine parce que cela pourrait bloquer et immobiliser votre machine.

DÉCALQUES


Le maintien d'un filtre propre permet une durée de vie plus longue du souffleur et de meilleures performances.



Les pièces en rotation risquent d'être dangereuses ! Vous pouvez vous accrocher les vêtements, la peau, les cheveux, les mains, etc. Il y a risque de blessures ou de mort.



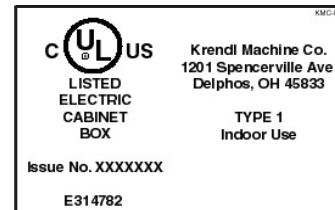
Les informations sur le fabricant sont indiquées ici ainsi que le modèle de la machine et le numéro de série.



Bouton d'arrêt d'urgence de la machine.



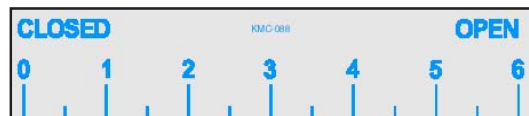
Précise la tension nominale de cette prise.



Indique que le coffret de branchement sur la machine est conforme aux codes UL.



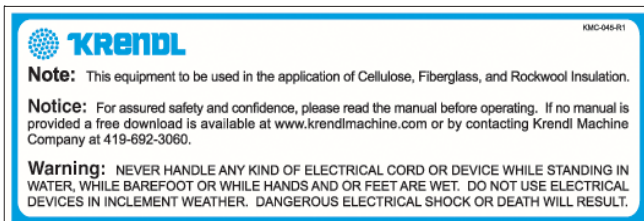
Les pièces rotatives tournent dans cette direction.



Identifie la position de la sortie d'alimentation de la matière.



Référence de la pièce pour l'identification et le suivi.



La machine est à utiliser avec les produits suivants.



Les informations générales sont destinées à réduire le risque de blessures graves ou de mort

Model 425 All-Fiber Machine

OPERATING INSTRUCTIONS

- Read all safety and operating instructions before operating this unit.
- This unit comes ready for connection with hose, clamps, power cords, and accessories (supplied separately).
- This unit provides a stand-back-up to 2' (61.0) hose. Slide hose on blower outlet and secure with a hose clamp to provide safe working conditions. All hose connections should have hose clamps to prevent air leakage and separation of hose.
- Adequate power should be supplied to machine at all times. Should machine need (2) power supplies then each input cord should be connected to (2) individual breakers or power supplies. WHEN USING EXTENSION CORDS, WIRE GAUGE SIZE SHOULD NOT BE LESS THAN #12-3 AND NOT EXCEED 60' IN LENGTH.
- When assembling unit, make sure all controls are in OFF position. Hook up electrical supply. Follow instructions below for machines with remote control (SECTION A) or without remote control (SECTION B).
- This machine is equipped with an emergency stop button on your safety. This button must be pulled out and the start button must be pressed for the machine to start.

SECTION A (with remote control)
This unit has a separate electrical panel that has three position switch as follows: (NOTE: This panel will be referred to as the CONTROL PANEL and the toggle switch at the end of the remote cord as the REMOTE CONTROL SWITCH.)

LEFT POSITION	CENTER POSITION	RIGHT POSITION
REMOTE CONTROL (turns unit on with remote control)	OFF	BLOWER ON (Manual use - BLOWER MOTOR runs continuously and remote control operates the AGITATOR MOTOR)

SECTION B (without remote control)

LEFT POSITION	CENTER POSITION	RIGHT POSITION
MANUAL (Operates the BLOWER MOTOR or with AGITATOR MOTOR)	OFF	BLOWER ON (Operates BLOWER MOTOR continuously)

TROUBLESHOOTING

IMPORTANT: DO NOT attempt to service unit. (Contact your dealer for further information.)

- If machine does not run:
 - Make sure emergency stop button on CONTROL PANEL is pulled out and start button is pressed.
 - Check manual start button or start button. Press to start.
 - Check REMOTE CONTROL CORD for broken connections.
 - Check blower motor toggle on CONTROL PANEL to right position, ON.
 - Check power cords for proper connection.
- Load hooking absent:
 - UNPLUG power supply. Check machine agitator and airlock for foreign objects.
 - UNPLUG power supply. Check for misaligned sprockets or loose chain.
- Floor output from machine or uneven flow through hose:
 - Open SUGGATE to increase material input.
 - Units with variable speed BLOWER CONTROL, turn BLOWER CONTROL up.
 - UNPLUG power supply. Check for material bridging in hopper.
 - Low voltage, try another electrical source. Proper wire size for extension cord (#12-3 wire).
 - UNPLUG power supply. Check for worn or damaged roller track wheels.
- To shut out or open flow:
 - Open SUGGATE to increase material input.
 - Units with variable speed BLOWER CONTROL, turn BLOWER CONTROL down.
- BLOWER MOTOR running hot:
 - UNPLUG power supply. Clean filter. Blow out surrounding area with air hose.
 - UNPLUG power supply. Check for restriction in blowing hose.
 - UNPLUG power supply. Check for buildup of fiber around blower.
- AGITATOR MOTOR running hot:
 - UNPLUG power supply. Check for fiber build up around motor and blow out with air hose.
 - Low voltage can cause this condition. Try another electrical source (#12-3 wire).
 - UNPLUG power supply. Clean jamming airlock. Rotate airlock manually and clean out.
 - UNPLUG power supply. Check for sprocket misalignment and bearing wear.

REV 2 KMC-127

Les instructions de mise en service et de dépannage sont indiquées ici.



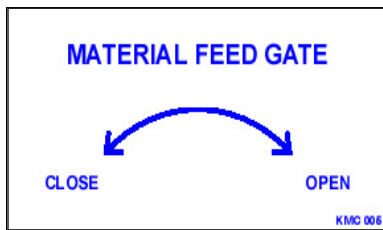
Fabriqué aux États-Unis.



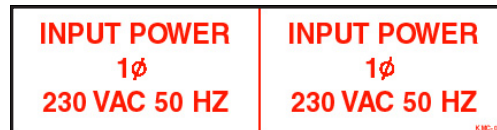
L'utilisation de la machine à la tension précisée permettra une durée de vie plus longue de la machine et de meilleures performances.



Indique que cette prise est destinée uniquement à une commande à distance. À chaque démarrage de la machine, un signal sonore prévient l'opérateur à l'avance.



Ouvre et ferme la bouche d'alimentation de la matière, ce qui commande la production.



Indique la puissance d'alimentation de la machine.



Indique lequel des employés a contrôlé l'équipement et à quelle date.



Indique si la machine est en mode à distance, en mode manuel ou éteinte. En mode manuel, ce commutateur fait démarrer la machine. En mode à distance, l'interrupteur à gland commande la machine. À chaque démarrage de la machine, un signal sonore prévient l'opérateur à l'avance.



Indique que cette prise est destinée uniquement comme prise de commande à distance. À chaque démarrage de la machine, un signal sonore prévient l'opérateur à l'avance.



Bouton de réinitialisation du moteur.

GARANTIE

Les machines KRENDL sont garanties 2 ans à compter de la date d'expédition au départ des entrepôts de la Société KRENDL, (cette garantie n'inclus pas les accessoires de types pompes, turbines, rabots etc...).

Aucune garantie n'est effectuée en cas de :

1. Composants ou accessoires fabriqués et garantis par d'autres sociétés. Si elles sont fournies par le fabricant des pièces, les garanties pour les pièces achetées telles que fournies par le vendeur comme le moteur, le moteur électrique, le ventilateur, la boîte de vitesse, la transmission, etc., sont sur fichier au siège de la société, des copies pouvant être délivrées à la demande de l'acheteur. Les pièces, avec frais de livraison prépayés, doivent être envoyées à la société qui, à son tour, les transmettra au vendeur pour l'évaluation et la détermination de la garantie.
2. Tout dommage causé par une réparation, une altération et/ou un réglage réalisé par l'acheteur ou le client/vendeur sans l'autorisation expresse écrite de la Société.
3. Les frais de main d'œuvre pour le remplacement des pièces effectué par des parties autres que la Société.
4. Tout appareil n'ayant pas été utilisé ou entretenu conformément à l'usage industriel établi et aux recommandations écrites de la Société. (par exemple, appareil utilisé avec un tuyau usé, endommagé ou de taille inappropriée, entretien préventif inadapté, etc.)
5. Le produit a été soumis à une utilisation inappropriée, une négligence ou un accident ou résulte de toute application ou utilisation du système de ventilation non conforme aux recommandations de la Société.

Cette garantie limitée ne couvre pas le remplacement gratuit de certaines pièces défectueuses en raison de l'usure et qui doivent être remplacées régulièrement, incluant, notamment : joints d'étanchéité à l'air, les agitateurs, les déchiqueteuses, les tarières, les fusibles, les interrupteurs, les prises, les tuyaux, les boîtes d'étanchéité, les chaînes, les ceintures, les pignons, les poulies, les tourillons, les câbles, les batteries, les filtres, les ventilateurs, etc.

L'engagement de la société selon cette garantie se limite à la réparation et au remplacement (à la discrétion de la société) de toute pièce considérée, par la société, comme présentant un défaut de fabrication. La société (à sa discrétion) fournira à l'acheteur les pièces et la main d'œuvre nécessaires. Au cas où l'équipement ou les éléments doivent être retournés à l'entreprise pour réparation, les frais de transport seront à la charge de l'acheteur.

Cette garantie limitée s'effectue expressément en lieu et place de toutes les autres garanties orales ou écrites, explicites ou implicites, incluant, notamment, la garantie de qualité marchande tacite. Aucune garantie, explicite ou tacite, autre que celle susmentionnée, n'est autorisée par la société. En cas d'utilisation de cet équipement, la société n'est en aucun cas responsable des dommages directs, indirects, accidentels ou importants sur les propriétés ou des blessures sur les personnes, ni des frais associés à des pertes de production entraînant des pertes de revenus, de bénéfices ou d'équipement.

Attention : les frais encourus, pour les circonstances particulières de travail, pour une réparation spécialisée, et la livraison des pièces en 24 h ne seront pas remboursés sans l'autorisation de l'usine.

PROCÉDURE DES MARCHANDISES EN RETOUR.

SI LA MACHINE N'A PAS ÉTÉ ACHETÉE DIRECTEMENT À LA KRENDL MACHINE COMPANY, VEUILLEZ COMMUNIQUER AVEC VOTRE FOURNISSEUR /DISTRIBUTEUR.

Lorsque vous retournez les produits Krendl pour réparation, veuillez d'abord requérir une autorisation de marchandises de retour ; vous recevrez ensuite des instructions pour l'expédition. Il faut expédier le produit **PRÉPAYÉ** à:

Krendl Machine Company
1201 Spencerville Rd
Delphos, Ohio 45833 U.S.A.

Téléphone: 419-459-2069
Télécopieur: 419-695-9301
Mel: krendl@krendlmachine.com
Site Web: www.krendlmachine.com

Le groupe sera inspecté dès son arrivée. Les groupes sous la garantie seront réparés et retournés immédiatement. Une évaluation des frais de réparation vous seront fournis pour les groupes qui ne sont plus sous la garantie.

CARACTÉRISTIQUES

N° DE MODÈLE : 425
HAUTEUR : 146 cm
LARGEUR (PROFONDEUR) : 91 cm
LONGUEUR : 53 cm
POIDS : 102 kg
ALIMENTATION ÉLECTRIQUE : 230 VAC, 16 A, S.I.
VOLUME DU SOUFFLEUR : 140 CFM
PRESSION DU SOUFFLEUR : 4.5 PSI maximum
CONDUITE DE SORTIE : diamètre 6.35 cm

DÉBITS MAXIMUM D'ALIMENTATION :

CELLULOSE : 1200 livres/h (545 kg/h)
FIBRE DE VERRE : 300 livres/h (136 kg/h)
FIBRES MINÉRALES: 800 livres/h (363 kg/h)

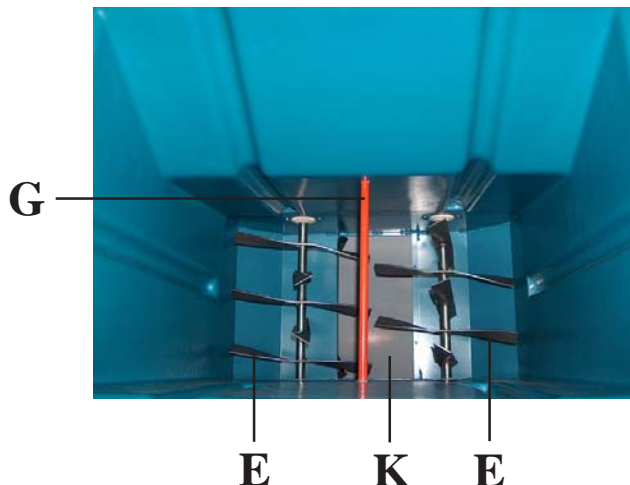
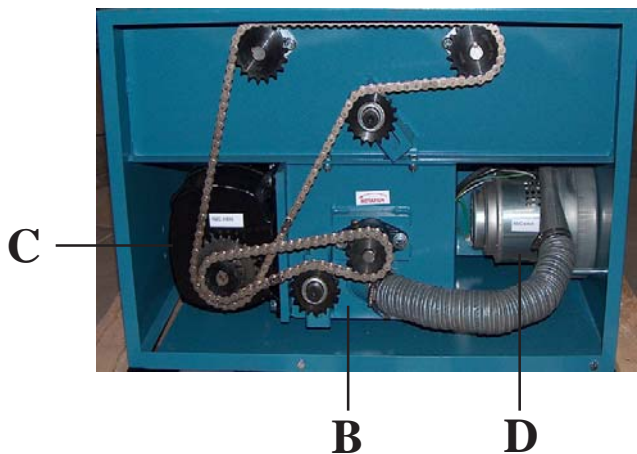
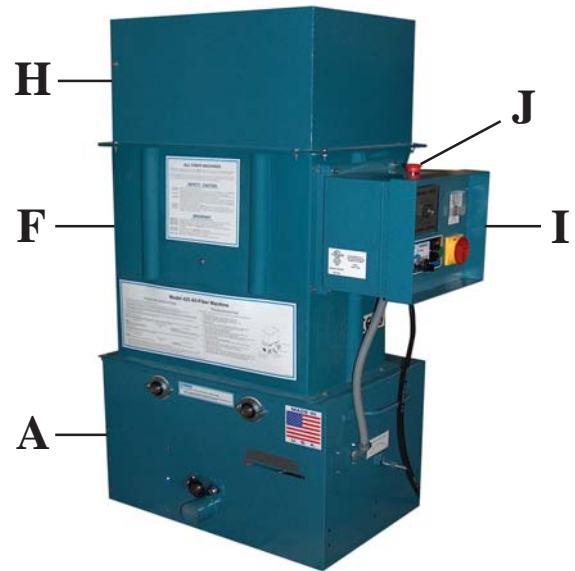
AVERTISSEMENT : La dimension, le type et la longueur recommandés de la conduite doivent être respectés pour obtenir les meilleurs résultats. Krendl ne garantit pas les performances de la machine si les conduites sont sous dimensionnées, usées, endommagées ou si d'autres conduites non recommandées sont utilisées.

AVANT DE DÉMARRER CETTE MACHINE...VEUILLEZ LIRE LE RESTE DE CE MANUEL !!

COMPOSANTS DE BASE: #425

Ceci est une visualisation des composants de base de votre machine. Elle montre la localisation de chaque article et donne la fonction de chacun d'entre eux. Veuillez utiliser ce guide à travers le manuel.

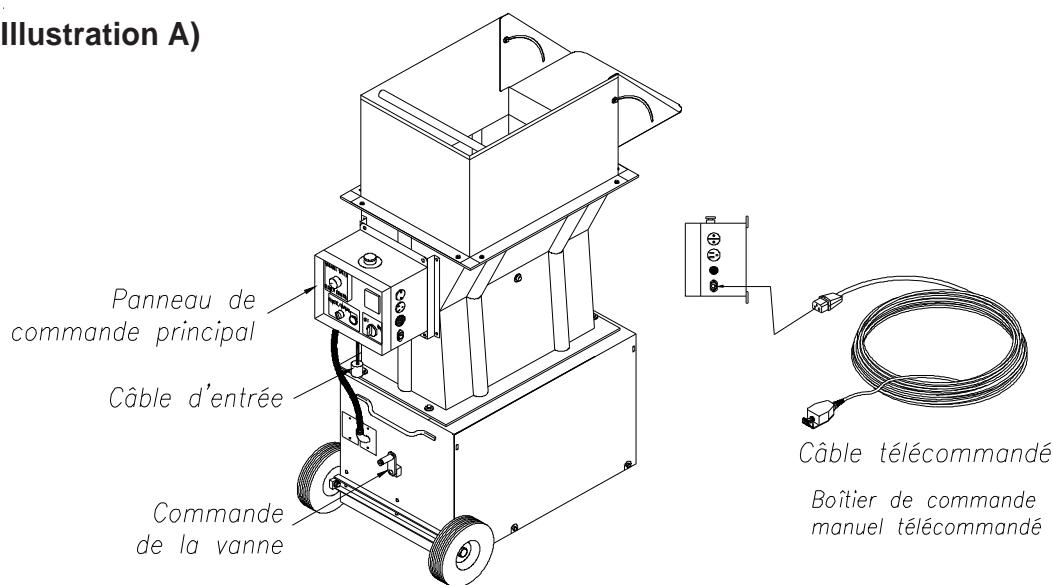
- A) COMPOSANT DE BASE** — Bâti inférieur supportant le souffleur, le motoréducteur, le sas et la trémie.
- B) SAS** — Emprisonne l'air et la fibre tout en procurant un débit mesuré.
- C) MOTORÉDUCTEUR** — Fournit de la puissance au système d'agitation. Augmente la puissance à la sortie avec une réduction de la vitesse des agitateurs et du sas.
- D) SOUFFLEUR** — Crée la pression pour souffler la fibre à travers le sas.
- E) AGITATEURS (2)** — Traite la fibre dans la trémie.
- F) HOPPER** — Unité supérieure de la machine tenant les fibres.
- G) BARRE DE TRÉMIE** — Empêche les opérateurs d'atteindre les agitateurs.
- H) RALLONGEMENT DE LA TRÉMIE** — Augmente la capacité totale de la trémie.
- I) PANNEAU DE COMMANDE PRINCIPAL** — Relié à l'alimentation principale, permettant la commande de la machine.
- J) ARRÊT D'URGENCE** — Bouton de sécurité pour arrêter la machine en cas d'urgence. (Located on electrical box)
- K) VANNE À GLISSIÈRE** — Mesure la quantité de fibres tombant dans le sas en contrôlant la mesure d'ouverture de la sas.



CONSIGNES D'UTILISATION

1. Cette unité est livrée prête au raccordement à la conduite d'isolement, les câbles électriques, et les accessoires.
2. Cette unité permet un branchement direct d'un flexible d'isolation de 6,35 cm de DI. Branchez le flexible sur la prise du souffleur et maintenez-le à l'aide du collier. Tous les branchements des flexibles doivent être maintenus par des colliers afin d'éviter les fuites d'air et les débranchements.
3. Lors de l'assemblage de l'unité, assurez-vous que la glissière est fermée et que toutes les commandes sont en position **OFF** (Arrêt).
4. Branchez l'alimentation aux câbles situés en dessous du tableau de commande principal. (voir illustration A)
Note : Pour les unités à double entrée, les deux câbles d'alimentation sont à brancher sur deux sources différentes pour assurer un bon fonctionnement.
Note : Quand on utilise des rallonges, la section du câble doit être supérieure ou égale à celle du câble d'alimentation et ne pas dépasser une longueur de 125 cm.
5. Le premier sac d'isolation dans la trémie doit être bien déchiré à la main pour aider l'action de l'agitateur.
Attention : **NE JAMAIS** forcer la matière à l'entrée en poussant sur l'isolation.

(Illustration A)



6. Assurez-vous que l'arrêt d'urgence est en position de retrait. (voir illustration B)
7. Tournez le sectionneur principal sur la position ON (Marche). (voir illustration B)
8. Mettez le sélecteur à 4 positions sur OFF (Arrêt). (voir illustration B)
9. Appuyez sur le bouton vert de démarrage. La machine ne démarre qu'à condition de mettre auparavant le bouton d'arrêt d'urgence en position retirée et le sectionneur principal en position de marche (voir illustration B)
10. Sélectionnez le mode de fonctionnement sur le sélecteur à 4 positions parmi les options suivantes.

Distance :	L'interrupteur à gland de commande à distance commande la machine.
Off (Arrêt) :	La machine ne démarre pas. (neutralise l'interrupteur à gland)
Souffleur :	Seul le souffleur tourne en continu. (commande manuelle de la machine)
Agitateur-alimentation / souffleur :	Le souffleur et l'agitateur-alimentation tournent en continu. (commande manuelle de la machine)

CONSIGNES D'UTILISATION (cont.)

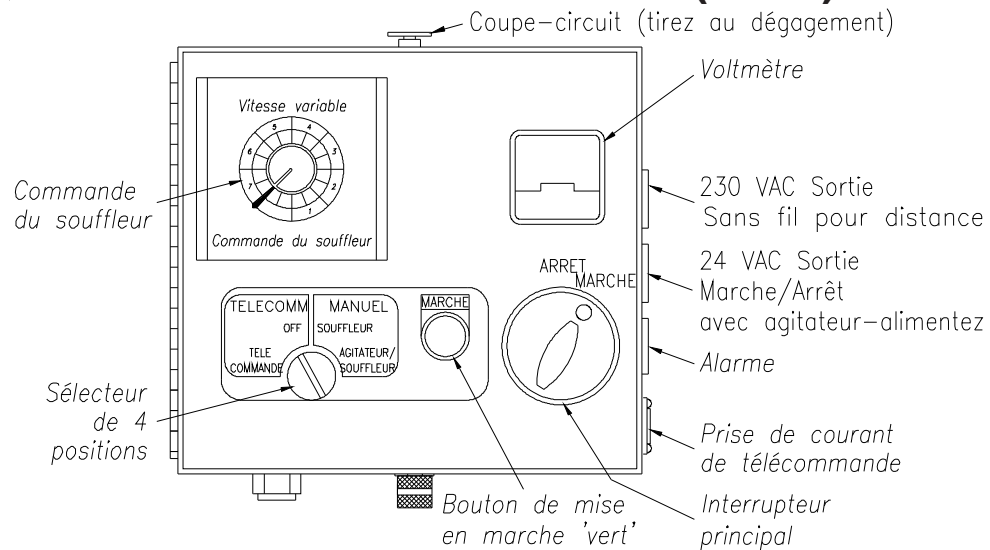
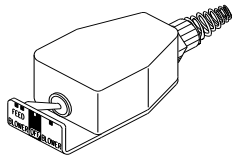


Illustration B

11. Pour le fonctionnement en **mode à distance**, le sélecteur à 4 positions est mis sur la position **Remote** (À distance). (voir Illustration B.)
12. Les positions de l'interrupteur à gland de commande à distance seront sélectionnées depuis ceci :



- | | |
|-------------------------------|--|
| Souffleur-alimentation | - met en marche simultanément le moteur et le moteur de l'agitateur |
| Arrêt Souffleur | - (position du milieu) toutes les fonctions s'arrêtent
- fait tourner le moteur du souffleur uniquement |

13. Utilisez la prise auxiliaire sur le panneau de commande principal pour une alimentation **continue** aux accessoires (tandis que le sectionneur principal est sur la position ON (Marche)). (Notez la tension sur la prise) (voir Illustration A.)
14. Réglez le souffleur et la glissière aux points désirés. Avec la **GLISSIÈRE** fermée, mettez **LA COMMANDE DU SOUFFLEUR** et **LE MOTEUR AGITATEUR EN MARCHÉ**. Remplissez la trémie avec l'isolation et réglez la **COMMANDE DU SOUFFLEUR** et la **GLISSIÈRE**. Pour les réglages, déplacez et contrôlez en proportion à l'autre (c.-à.-d si **LA COMMANDE DU SOUFFLEUR** à vitesse variable est à demi vitesse, **LA GLISSIÈRE** doit être à moitié ouverte.) Ouvrez **LA GLISSIÈRE**, mais pas au-delà du point de branchement du flexible. En augmentant la longueur du flexible, la vitesse de la **COMMANDE DU SOUFFLEUR** est augmentée en fermant la **GLISSIÈRE** proportionnellement. Ceci permet une pression d'air plus importante pour une moindre proportion de fibre à déplacer sur une distance plus importante. (À la fin de la journée de travail, videz la trémie et **SOUFFLEZ DANS LE FLEXIBLE** à l'aide de la machine.) Tournez sur le **Mode souffleur** uniquement.
15. **Pour régler le temps d'alarme**, suivez la procédure suivante : (voir Illustration C.)
 - a. Débranchez le câble d'alimentation de la machine
 - b. Mettez le sectionneur principal sur la position **OFF** (Arrêt) et ouvrez la porte du panneau de commande principal.
 - c. Tournez le bouton de la minuterie au point désiré. (dans le sens des aiguilles d'une montre pour **augmenter** le temps d'avertissement)
 - d. Fermez la porte, branchez la machine, allumez le sectionneur principal et appuyez sur le bouton de démarrage.
 - e. estez à nouveau la machine.

CONSIGNES D'UTILISATION (cont.)

PANNEAU DE COMMANDE PRINCIPAL (Overseas)

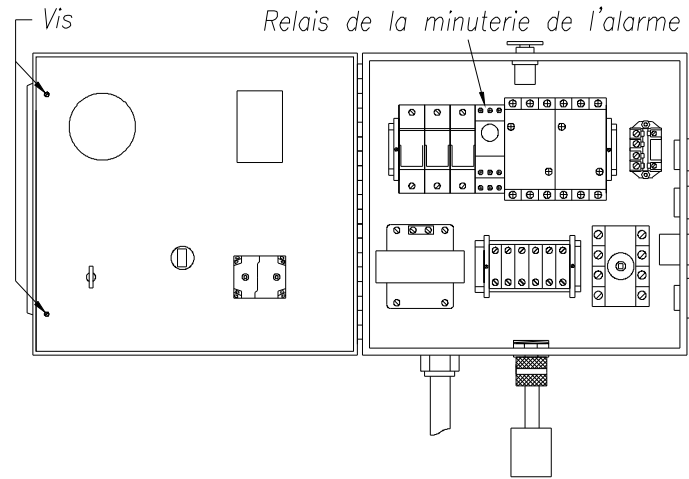


Illustration C

PANNES

IMPORTANT : NE PAS essayer d'entretenir l'appareil. (Contactez votre vendeur pour plus d'informations.)

1. Grand bruit de coups :
 - a. Débranchez le câble d'alimentation.
 - b. Vérifiez les agitateurs de la machine et le sas afin de détecter tout corps étranger.
2. Faible sortie de la machine ou débit irrégulier à travers le flexible :
 - a. Ouvrez la **GLISSIÈRE**.
 - b. Vérifiez s'il y a stagnation de matière dans la trémie.
 - c. La tension est faible, essayez une autre source d'alimentation électrique. Utilisez une section adéquate du câble de rallonge.
 - d. Joints en caoutchouc du sas usés ou endommagés.
3. Trop de poussière en soufflage :
 - a. Ouvrez la **GLISSIÈRE**.
 - b. Tournez la **COMMANDE DU SOUFFLEUR** vers le bas. (voir Illustration B.)
4. **MOTEUR DU SOUFFLEUR** chaud :
 - a. Nettoyez le filtre. Soufflez à l'air la zone environnante à l'aide du flexible. (voir Illustration A.)
 - b. Vérifiez s'il y a un blocage dans le flexible de soufflage.
5. **MOTEUR DE L'AGITATEUR** chaud :
 - a. Soufflez dans le flexible si nécessaire.
 - b. Une faible tension risque de provoquer cette situation. Essayez une autre source d'alimentation électrique.
 - c. Bourrage du sas. **DÉBRANCHEZ** l'alimentation électrique. Faites tourner le sas manuellement et nettoyez.
 - d. Vérifiez s'il y a une dureté sur le roulement ou s'il est bloqué. Graissez si nécessaire.

ENTRETIEN GÉNÉRAL

Une maintenance préventive périodique ajoutera des années à la durée de vie de votre équipement. La consultation de ce manuel permettra de réduire les temps d'arrêt de manière considérable. **Démontez la trémie** pour un entretien facile du bâti inférieur de la machine.

⚠ MAINTENEZ LA PROPRETÉ : Lors du fonctionnement, évitez l'accumulation de la matière sur le filtre du souffleur. Assurez-vous que le filtre est en place pendant le fonctionnement de la machine. Après chaque utilisation, éliminez la fibre de la trémie et soufflez le flexible.

SAS :

REPLACEMENT DU JOINT : Le rôle du joint du sas est de retenir l'air et la fibre jusqu'à ce qu'il tourne de 180° sur la position de 6 h 00. À ce stade, la fibre est poussée par l'air du souffleur en dehors de la chambre. Des joints usés ou endommagés permettent à l'air et à la fibre de s'échapper pour retourner dans la trémie et donc de réduire la production et le rendement. En cas de remplacement des joints, suivez ces consignes :

Les plaques du rotor du sas qui sont endommagées (déformées) sont à remplacer. (Reportez-vous au remplacement rotor ci-dessous) Retirez le joint en caoutchouc en démontant les trois boulons de fixation des plaques et de la plaque supérieure. Montez le nouveau joint. Le joint est placé serré contre la plaque du rotor, en poussant les lèvres inférieures du joint vers le bas sous le joint adjacent à l'aide d'un tournevis plat. (voir illustration D) Avant le serrage des boulons, assurez-vous que tous les trous sont alignés tandis que chaque côté du joint est uniformément pressé contre les plaques d'extrémité. Les joints sont pliés vers l'arrière pour une rotation **dans le sens inverse des aiguilles d'une montre**.

REPLACEMENT DU SAS :

1. Démontez la chaîne, le pignon et les boulons de fixation du sas à la machine.
2. Déposez le sas.
3. Démontez la plaque supérieure et le joint du rotor. Vérifiez le joint et la plaque supérieure afin de détecter s'il y a de l'usure ou des dommages.
4. Installez le joint, plaque supérieure, roulements, et moteur d'entraînement de la l'ancien sas a la nouvelle sas. Puis, pressez la lèvre inférieure du joint sous le joint adjacent à l'aide d'un tournevis. (voir Illustration D)
5. Remettez le sas sur la machine en le fixant par ses boulons. Remontez la chaîne le pignon. Serrez les vis sur le collier de blocage des roulements.

Remarque: Ne pas trop serrer les boulons lors du remontage, il peut endommager le ventilateur et annuler la garantie.

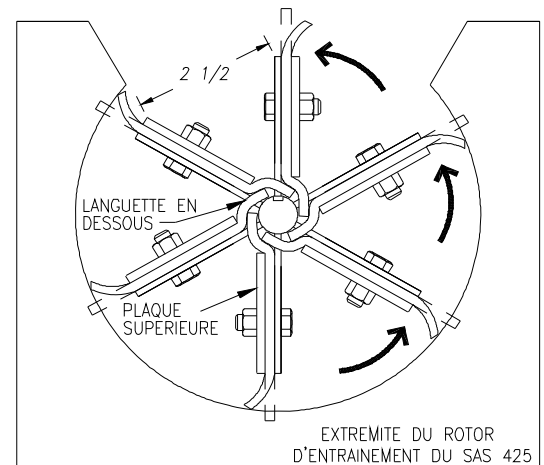


Illustration D

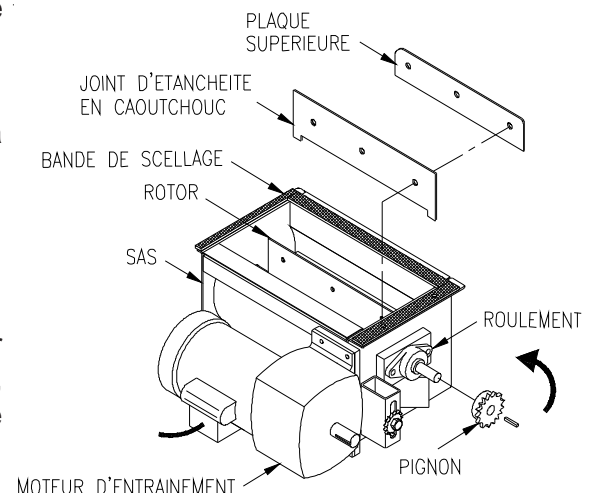


Illustration E

ENTRETIEN GÉNÉRAL (cont.)



Assurez-vous que le joint et la plaque supérieure sont placés sur le **bon** côté de la plaque du rotor avant le montage du sas. Le joint presse vers l'arrière en direction de la plaque supérieure une fois installé correctement dans la chambre du sas. Le sas tourne **dans le sens inverse des aiguilles d'une montre** en l'observant depuis l'arbre de commande du pignon. (voir Illustration E) **Attention** : S'il est mal installé, le joint sera endommagé avec l'apparition de contraintes sur le moteur de l'agitateur. Ce qui provoque un échauffement et une faible production. Le joint est plié vers l'arrière pour une rotation du rotor **dans le sens inverse des aiguilles d'une montre**.

CHAÎNE: (no. 40 plaqué en nickel)

RÉGLAGE : Une transmission par chaîne fonctionnant doucement devrait avoir un léger sas sur le côté du pignon de la chaîne. Les nouvelles chaînes devraient être installées sous une légère tension car elles vont s'allonger un peu à cause du positionnement des broches et des douilles pendant les premiers jours de fonctionnement. Il faut garder la chaîne en bonne condition par une lubrification convenable (lubrifiant à pellicule sèche Dow 321) et nettoyage occasionnel. En trempant la chaîne dans un contenant de 10 poids d'huile, les broches et les douilles seront suffisamment lubrifiées à l'intérieur. Cependant, il faut égoutter et essuyer les excès d'huile parce qu'une lubrification exagérée causera une accumulation de fibre sur la chaîne. Il faut remplacer la chaîne usée. Lorsque la chaîne est remplacée, il faut également changer les roues dentées usées, afin de prévenir d'ultérieurs dommages à la nouvelle chaîne.

ROUES DENTÉES:

VÉRIFIEZ L'USURE DES ROUES DENTÉES. Un mauvais alignement et/ou des roues dentées desserrées ainsi qu'un tension de la chaîne impropre causent l'usure prématurée de la chaîne et des roues. Toutes les roues dentées, sauf le réducteur de vitesse et les roues dentées du pignon, ont été assujettis par une Loctite d'intensité moyenne (adhésif frein-filet d'intensité moyenne), pour prévenir un mouvement graduel. Les vis de calage et la clé sont également insérées avec une Loctite d'intensité moyenne. Si la roue dentée est difficile à enlever, il suffit de la chauffer avec un chalumeau au propane pour le desserrer.



Avertissement: Il ne faut pas surchauffer la roue dentée car le palier pourrait s'endommager. Il est possible d'utiliser une poulie ou un enlève coussinnet pour enlever la roue dentée et la clé. Remplacez la nouvelle roue dentée sur l'arbre avec une clé et de la Loctite d'intensité moyenne appliquée sur l'arbre. Alignez la roue dentée avec la roue correspondante, en utilisant une règle de précision placée le long de la face des dents et serrez la vis de calage. La roue dentée d'entraînement du moteur / réducteur **ne** requiert pas de Loctite.

PALIER

LES PALIERS AGITATEURS à la base du groupe sont des roulements à rotule prélubrifiés, doublement scellés. **Il n'est pas nécessaire** de les lubrifier. Si les paliers font du bruit ou de la chaleur (*trop chauds au toucher*), il faut les remplacer.

REPLACEMENT DES PALIERS AGITATEURS : Pulvérisez la zone avec un liquide pénétrant anticorrosion (WD-40). Enlevez la roue dentée (Voir la section ROUE DENTÉE ci-dessus). Enlevez les deux boulons de la butée de roulement et le boudin extérieur de l'insertion du palier. Desserrez les vis de calage sur le moyau du palier à chaque extrémité de l'arbre agitateur. Puisque toutes les vis de calage sont installées au moyen d'une Loctite d'intensité moyenne, il est possible d'utiliser un chalumeau manuel au propane pour aider à les enlever.

LES ROULEMENTS DU SAS sont des roulements à bille pré-graissés, à double joints et à auto-alignement. Le graissage **est** nécessaire à des intervalles de trois mois pour un entretien normal, ou plus tôt si les roulements produisent un bruit ou deviennent *trop chauds au toucher*. Le graissage effectué au niveau des graisseurs se fait à l'aide d'une graisse à base de lithium en se conformant à la qualité NLGI Classe DEUX. La graisse est pompée doucement jusqu'à la formation d'un léger cordon autour des joints. Ce cordon, en plus d'être un indicateur d'un graissage adéquat, sert de protection contre l'entrée de corps étrangers. **Important** : Si le léger cordon n'est **pas** formé, indiquant le manque de graissage ou si le roulement montre des signes d'usure, remplacez le roulement.

ENTRETIEN GÉNÉRAL (cont.)

REPLACEMENT DES ROULEMENTS DU SAS : Démontez deux boulons du roulement et suivez les étapes ci-dessus pour le remplacement des roulements de l'agitateur.

COMMANDE MOTORÉDUCTEUR :

Si le moteur de la commande est chaud, ou si l'unité ne fonctionne pas correctement, reportez-vous à la section dépannage de ce manuel. Le moteur de la commande doit démarrer rapidement et en douceur. Sinon, arrêtez le moteur **immédiatement** et vérifiez s'il y a une chute de tension, une tension inadéquate ou des câbles mal connectés risquant de provoquer une panne du moteur. **Cette situation annule la garantie du moteur.** Une situation de surcharge telle qu'un défaut sur le roulement, le désalignement du pignon et de la chaîne ou un défaut d'engrenage du réducteur peut être détectée en comparant le courant électrique (ampérage) à la plaque signalétique (ampérage) située sur le corps du moteur.

REPLACEMENT DU MOTORÉDUCTEUR : (voir Illustration F). Débranchez l'alimentation électrique de la machine. Démontez le garde-chaîne et la chaîne de transmission. Faites retourner le socle de la machine et démontez le carter inférieur. Notez les connexions électriques et libérez le câblage de la commande motoréducteur. Desserrez le collier du flexible sur le tube d'entrée arrière du sas. Retirez le flexible du sas. Démontez du socle l'ensemble sas et la commande motoréducteur. Desserrez les vis et déposez le pignon du motoréducteur. Déboulonnez la commande motoréducteur du sas. Installez la nouvelle commande motoréducteur sur le sas. Remontez en refaisant la procédure dans le sens inverse.

MOTEUR DU SOUFFLEUR :

Faites tourner périodiquement la machine sur le côté et aspirez toute matière accumulée autour du moteur du souffleur. Soufflez à l'air comprimé tous les débris restants autour du moteur et la bouche d'entrée. Ceci va faire augmenter considérablement la durée de vie du souffleur. La durée de vie du filtre du souffleur peut être améliorée en le nettoyant occasionnellement à l'aide d'air comprimé. Le filtre est à remplacer périodiquement en fonction de l'utilisation. Si le souffleur produit du bruit ou de la chaleur, reportez-vous à la section dépannage de ce manuel.

REPLACEMENT DU SOUFFLEUR : (voir Illustration G). Débranchez l'alimentation électrique de la machine. Démontez le garde-chaîne. Desserrez le collier du flexible sur le souffleur et retirez le flexible du souffleur. Notez les connexions électriques et libérez le câblage du souffleur. Démontez trois boulons et les entretoises de la machine et déposez le souffleur. Remontez en refaisant la procédure dans le sens inverse.

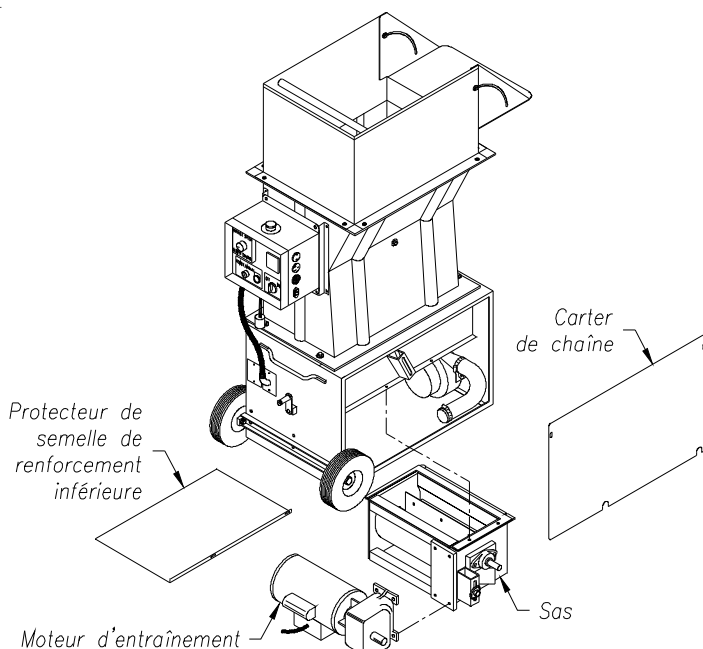


Illustration F

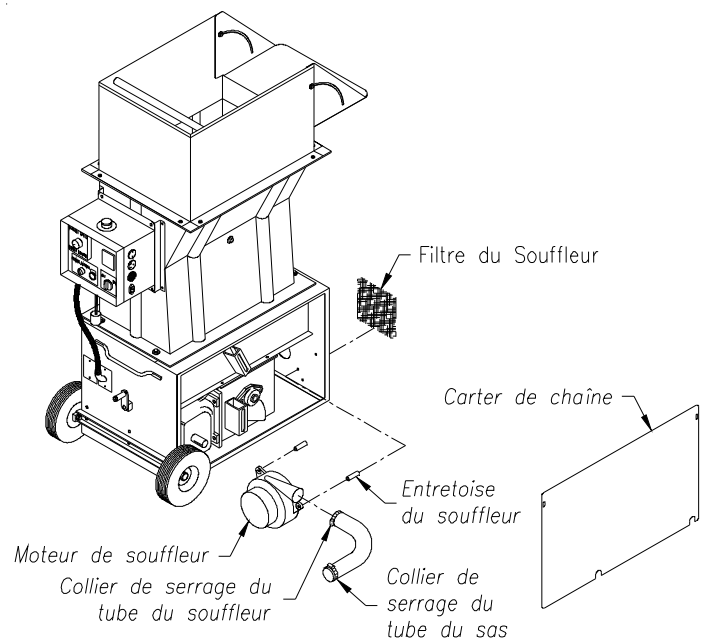


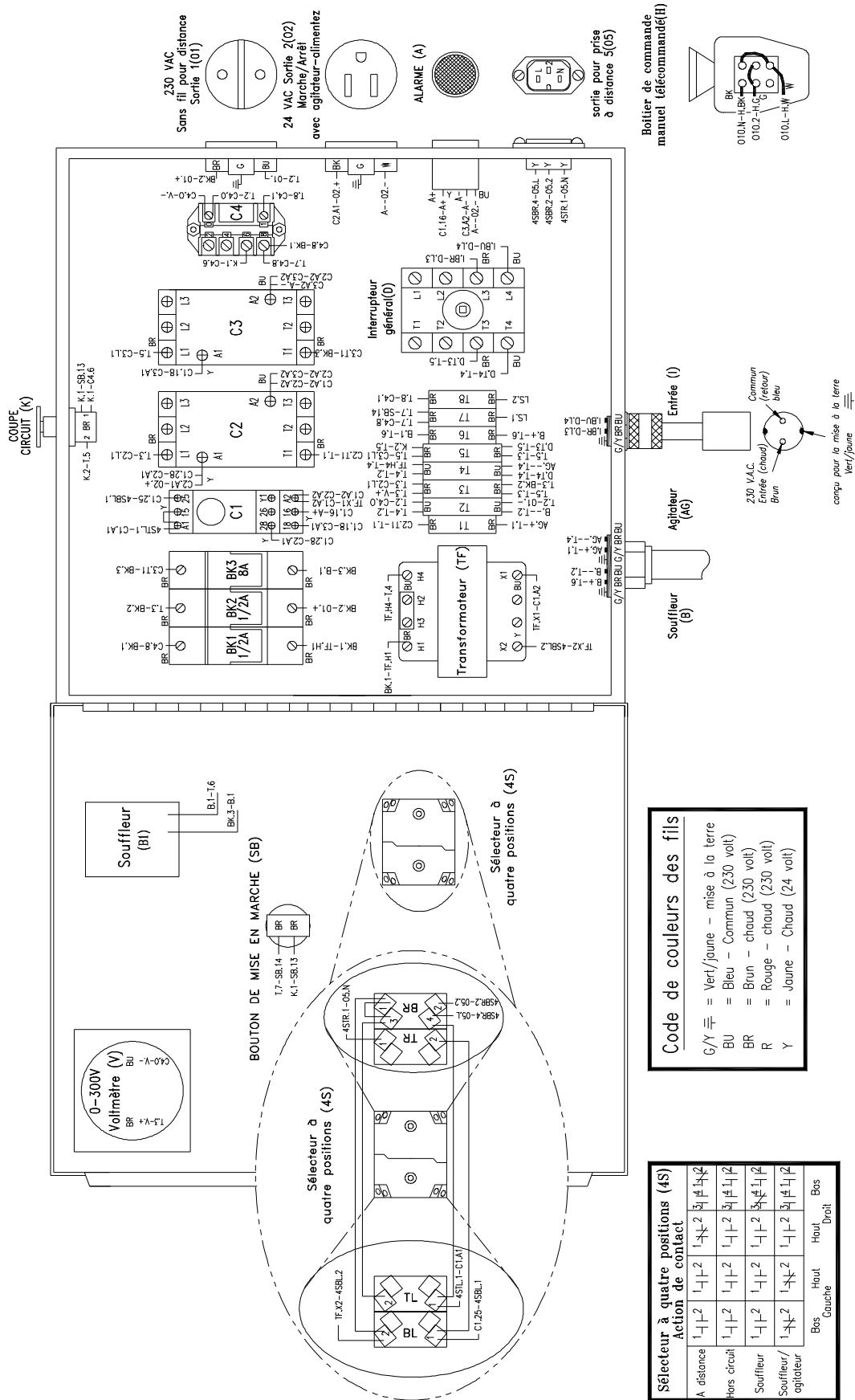
Illustration G

ÉLECTRIQUES

DIAGRAMME ÉLECTRIQUE

Périodiquement, débranchez la machine de la source d'énergie et surveillez toutes les connexions électriques et les composants pour les fils brisés ou desserrés.

**MODÈLE NO. #425
230 V.A.C. 50 Hz entrée unique**



Code de couleurs des fils

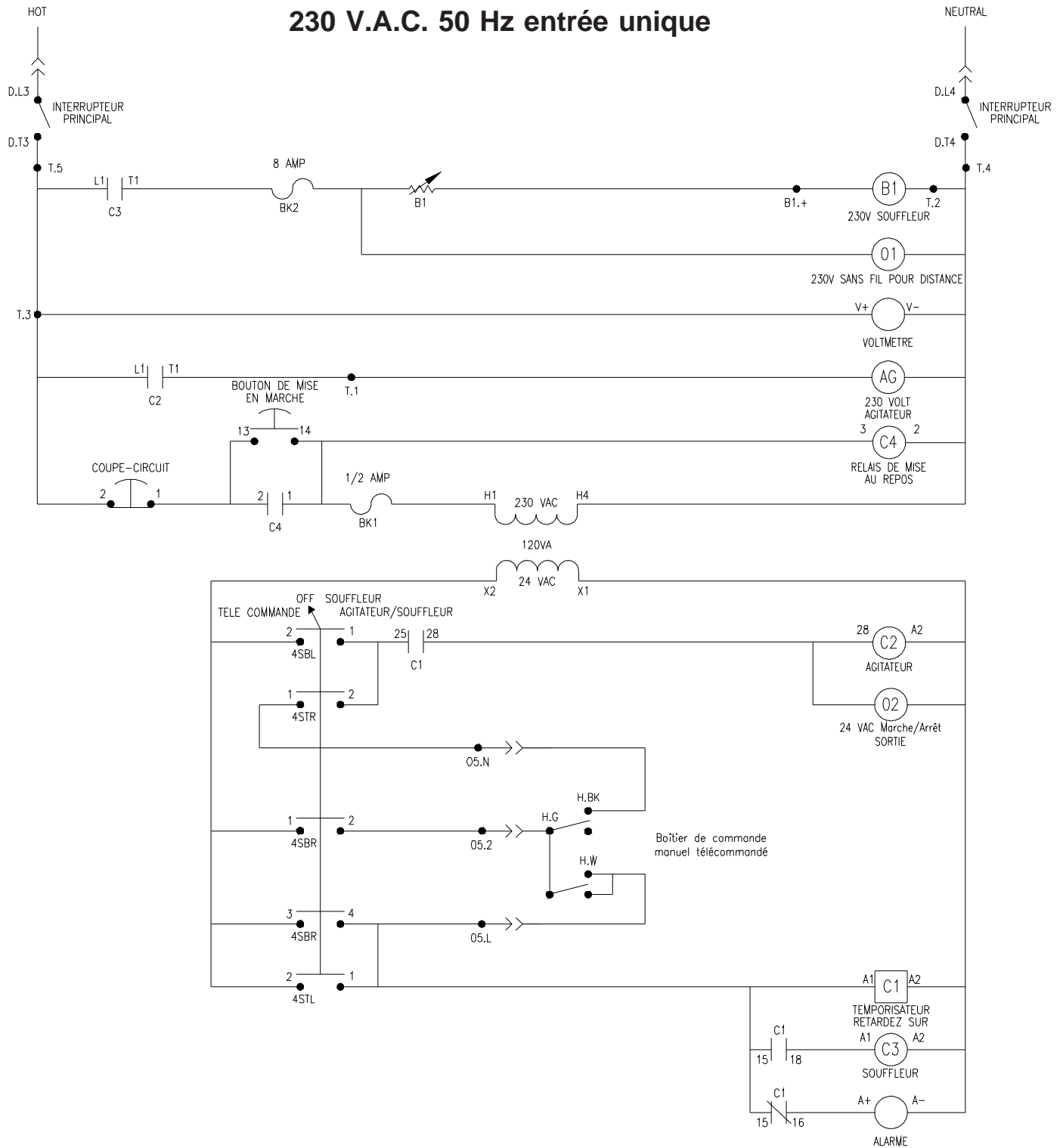
G/Y = Vert/jaune - mise à la terre
 BU = Bleu - Commun (230 volt)
 BR = Brun - chaud (230 volt)
 R = Rouge - chaud (230 volt)
 Y = Jaune - Chaud (24 volt)

Sélecteur à quatre positions (4S)

Action de contact	Bos		Haut		Droite	
	1	2	1	2	1	2
A distance	1-1	1-2	1-1	1-2	1-1	1-2
Hors circuit	1-1	1-2	1-1	1-2	1-1	1-2
Souffleur	1-1	1-2	1-1	1-2	1-1	1-2
Souffleur/ agitateur	1-1	1-2	1-1	1-2	1-1	1-2

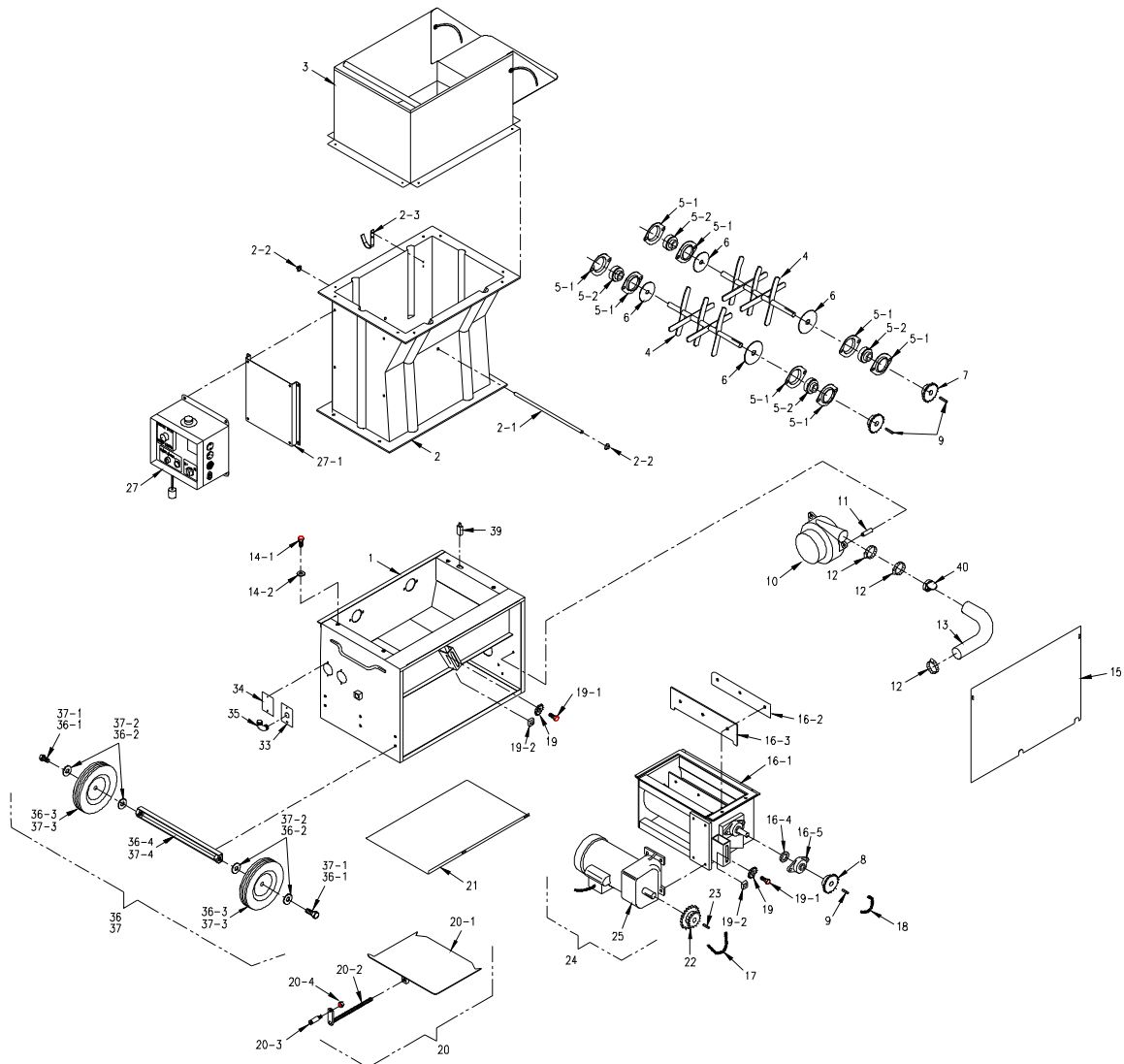
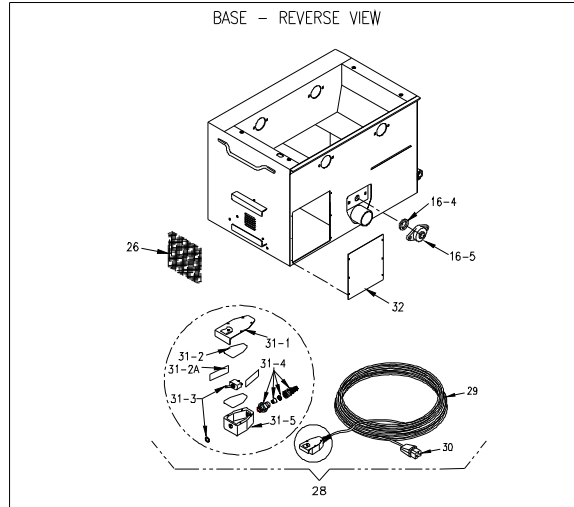
SCHÉMAS À CONTACT

MODÈLE NO. #425
230 V.A.C. 50 Hz entrée unique



LISTE DES PIÈCES

MODÈLE NO. #425



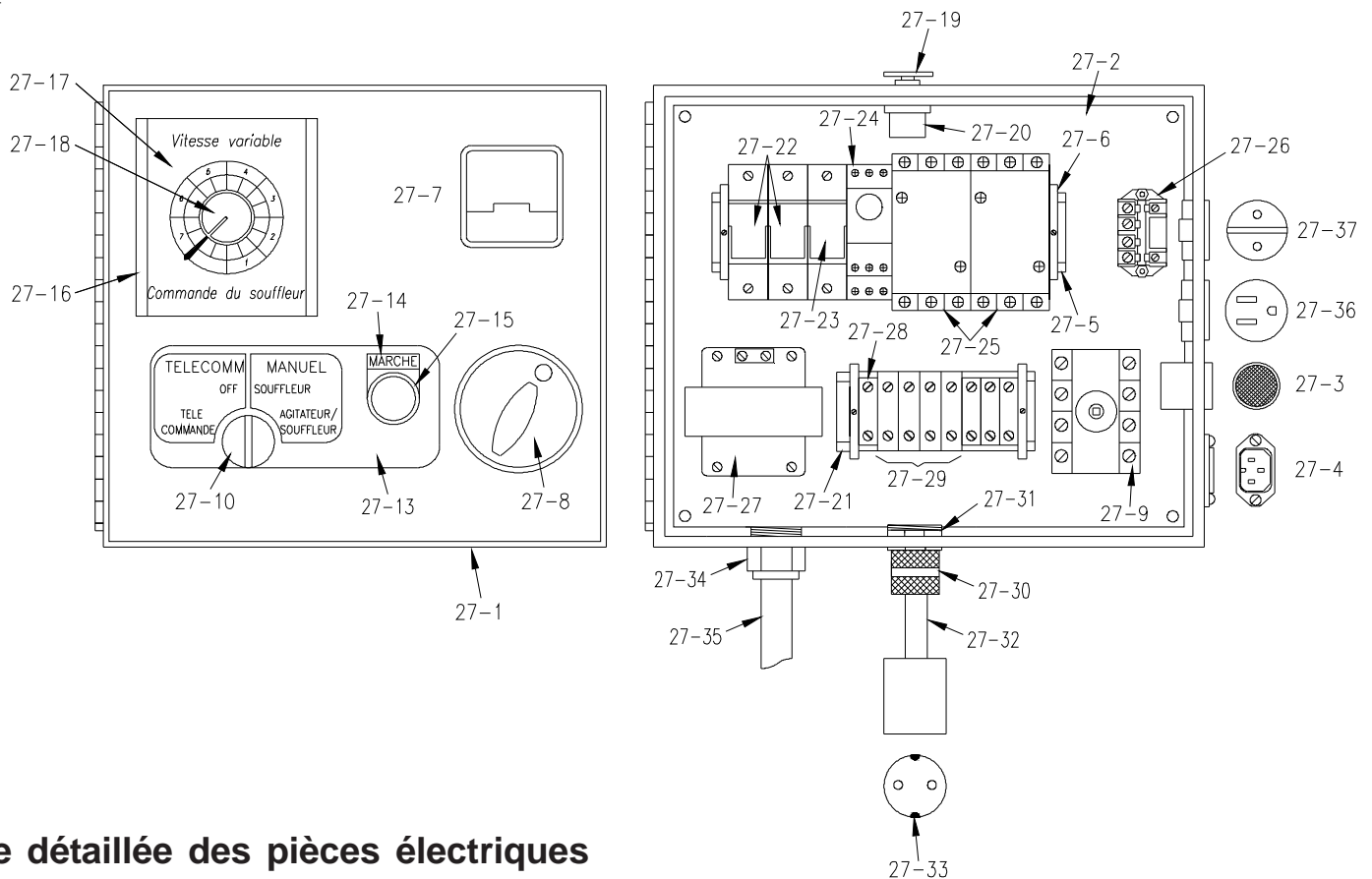
LISTE DES PIÈCES N° 425

Article N°	Référence	Description
1	4251-R7	Bâti
2	4252-P	Trémie, plastique (11/09)
2-1	4252-05	Barre de trémie de 34,29 cm
2-2	FN009	Écrou capuchon 1,27 cm (2)
2-3	42569-R1	Enveloppe de corde
3	4252-OS-P-R1	Trémie CE (3/11)
4	42541-R1	Agitateur (2)
5-1	1507	Logement, bride, 2 - boulon 1,90 cm estampé (8)
5-2	107-1	Roulement, alésage 1,90 cm (4) insertion uniquement
6	1506	Joint, feutre alésage 1,90 cm (4)
7	428	Pignon n° 40, 18 T X 1,90 cm (2)
8	4511	Pignon n° 40, 15 T X 1,90 cm
9	448	Clavette, 0,48 cm x 0,48 cm x 2,22 cm (3)
10	408-F	Moteur du souffleur, 6 A, triphasé
10	408-J	Moteur du souffleur, 7 A, triphasé
11	409-C	Entretoise, souffleur, 6,35 cm, 12,5 A (souffleur (3) (uniquement 1 indiqué)
11	409-D	Entretoise, souffleur, 6 cm, 7 A (souffleur (3) (uniquement 1 indiqué)
12	337	Collier, 5,08 cm, flexible (3)
13	42518	Conduit d'aération, long. 43,18 cm
14-1	FSB037	SB 0,79-45,72 x 2,22 cm HMS (4)
14-2	FW007	Rondelle plate, 0,79 cm (4)
15	4253-R3	Garde-chaîne
16-1	42526-R1	Chambre de sas
16-2	4512-2	Plaque, haut sas (6)
16-3	4512-3	Joint, sas (6)
16-4	426-7	Joint, feutre 1,90 cm, boulon sur roulement (2)
16-5	426-6	Palier applique, 2 boulons, 1,90 cm (2)
17	42523	Chaîne n° 40 x 137,16 cm, P.N
18	590	Chaîne n° 40 x 137,16 cm
----	199	Chaînon n° 40 (2) (non indiqué)
19	432	Pignon tendeur n° 40, 17 T X 1,59 cm (2)
19-1	FSB120	Boulon à collerette SB, 1,59 cm x 1,90 cm (2)
19-2	40052	Écrou plaqué, 2,54 cm x 1,27 cm (1,27-33,02) (2)
20	4255	Ensemble de glissière
20-1	4258-R1	Glissière
20-2	4256-A	Excentrique et support
20-3	4507	Poignée / excentrique
20-4	FN015	Écrou de blocage, 0,95-40,64 cm
21	4259-R2	Carter du bas
22	1024	Pignon n° 40, 15 T x 24 T X 1,90 cm
23	1556	Clavette, 0,48 cm x 0,48 cm x 3,17 cm
24	42517-4A	Moteur et ensemble câble, 0,5 CV, 50/60 Hz
25	42517-3	Motoréducteur, 0,5 CV, 50/60 Hz
26	42562	Filtre du souffleur, 15,87 cm x 15,87 cm

LISTE DES PIÈCES N° 425

Article N°	Référence	Description
27	ELU11-4546	Système électrique, 1 souffleur, 230/50 CE
27-1	4252-10	Plaque de fixation électrique
28	ELU95-395A-D	Ensemble câble commande à distance, 30 m, ELU, Style D
29	18-3 SJ	Câble, n° 18-3 (SJ), 30 m
30	543-M-8	Prise, 509-1215
31-1	1536-1-A	Couvercle d'interrupteur avec courroie collier et carter p/interrupteur à gland
31-2	1536-2	Isolateur (2)
31-2A	1536-2A	Ruban d'isolateur (2)
31-3	109066-9	Interrupteur à bascule / commutateur bipolaire et bidirectionnel
31-4	1536-4	Restriction câble, 0,95 cm
31-5	1536-5	Coffrage des interrupteurs
32	42567	Couvercle électrique
33	42533	Couvercle de prise avec trou
34	42510	Prise, plaque couvercle de prise
35	543-M-25	Raccord de conduit, 90 degrés, 1,27 cm
36	W-6-STD	Ensemble roue, standard 15,24 cm
36-1	FSB071	Boulon, 1,59-27,94 x 7,62 (2)
36-2	FW018	Rondelle, 1,43, rondelle plate, (4)
36-3	42520	Roue, 15,24 cm (2)
36-4	4251-09/FN033	Support roue, 15,24 cm
37	W-9-B	Ensemble roue pneumatique, 22,86 cm
37-1	FSB197	Boulon, 1,90-25,40 x 9,52 (2)
37-2	FW030	Rondelle, 1,90, rondelle plate, (4)
37-3	W-9	Roue, 22,86 cm (2)
37-4	4251-09/FN036	Support roue, 22,86 cm
38	DCL425	Jeu décal (non indiqué)
39	LS100	Limit Switch
40	CV101	Clapet anti-retour, 5,08 cm
----	PC-062	Mousse d'uréthane 2" X 8" X 8" (non indiqué)

MODÈLE NO. N° 425 — LISTE DES PIÈCES ÉLECTRIQUES 230 VAC 50 Hz.



Liste détaillée des pièces électriques

Article N°	Référence	Description	Article N°	Référence	Description
27-1	1557-R2	Coffret de branchement	27-20	8075-1	Bouton d'arrêt d'urgence de contacteur
27-2	1565-R1	Plaque d'appui pour coffret de branchement	27-21	ELU12-G	3,49 cm Dinrail, 8,25 cm
27-3	543-M-38	Alarme pour système pré alarme, 24 V	27-22	BRKR-.5	Disjoncteur, 0,5 A (2)
27-4	543-M-2	Prise, Prise RC N° 509-1050 (à distance)	27-23	BRKR-8	Disjoncteur, 8 A
27-5	ELU07-C	3,49 cm Dinrail, 21,59 cm	27-24	ELU06-6	Minuterie, 24 VCA
27-6	151080-49	Collier, p/ rail Din 3,49 cm (4)	27-25	ELU11-5	Relais, 24 VCA (2)
27-7	1531-B	Voltmètre, 0-300 V	27-26	ELU10-12	Relais, 240V. État solide
27-8	54-M-33-OS	Ensemble poignée opérateur	27-27	ELU06-10	Transformateur 2 A
27-9	543-M-33-D	Sectionneur 40 A n° XA324BY	27-28	151080-61	Bloc terminal, petit (4)
27-10	543-M-22	Sélecteur à 4 positions	27-29	151080-62	Bloc terminal, grand (4)
27-11	543-M-15	Sélecteur de bloc de contact, (blanc) n° KA-1 (non indiqué)	27-30	543-M-17	Connecteur de câble, Liq.Tite, 1,27 cm
27-12	543-M-16	Sélecteur de bloc de contact, (rouge) n° KA-3 (3) (non indiqué)	27-31	391N-A-3	Contre-écrou de conduit, acier, 1,27 cm
27-13	KMC-068	Étiquette, (à distance/manuel - 4 positions)	27-32	12-3-SJ-M	12-3 SJ a/marron/bleu/vert/jaune
27-14	543-M-60	Plaque de légende démarrage	27-33	ELU06-9	Prise européenne
27-15	543-M-59	Interrupteur, bouton poussoir allumé	27-34	543-M-18	Raccord de conduit, 1,27 cm droit
27-16	419-B	Commande du souffleur (230 V, 50 Hz.)	27-35	543-M-75	Conduit flexible, 1,27 cm
27-17	420-1	Couvercle de commande du souffleur	27-36	1544	Prise, NEMA N° 5-15R
27-18	420-2	Bouton de commande du souffleur	27-37	543-M-78	Douille, Schuko, 16A couvercle panneau
27-19	508-2	Bouton d'arrêt d'urgence	27-38	ELU06-1	Couvercle de transformateur (non indiqué)
			27-39	ELU10-13	Couvercle de E-MECH Relais (non indiqué)

GLOSSAIRE

PONTAGE	Une tendance à une auto-adhérence de la fibre dans la trémie formant une poche d'air au-dessus du sas. Ceci empêche les processus normal d'alimentation de la machine.
CFM	(Pied cubique par minute). Une mesure du volume ou la quantité du débit de l'air. à un certain taux ou capacité du déplacement de l'air d'un souffleur. C'est le volume de l'air déplacé par minute. Un volume plus élevé fournit une augmentation de l'étalement et de vitesse de la fibre quand elle laisse le boyau.
ÉTALEMENT	Il se réfère à l'étalement de la fibre, normalement mesuré en pieds carrés, selon la valeur R désirée. Vous trouverez les informations sur le paquet des fibres.
PSI	Livres de pression par pouce carré de force faisant saillie au dehors sur une surface par air ou liquide. Les souffleurs haute pression poussent la fibre à travers le boyau. Une pression plus élevée provoque moins de blocage du boyau et augmente la compaction sur les parois latérales.
TAUX DE PRODUCTION	Livres de fibre soufflée par heure.
CFM	(Révolutions par minute). Vitesse à laquelle l'arbre d'un dispositif de rotation (par ex. le ventilateur du souffleur, l'agitateur) se déplace.
VALEUR "R"	Valeur de résistance thermique. Une mesure précise de la résistance de l'insolation au transfert de la chaleur. Plus la valeur de résistance thermique est élevée, et plus lentement la chaleur sera transférée à travers le matériel d'isolation.
DENSITÉ RÉGLÉE	Le point à laquelle la fibre ne continuera pas à se tasser ultérieurement. Toute isolation soufflée aura un certaine quantité de tassage progressif se produisant dans une période de temps. Vous trouverez des informations utiles concernant le tassage dans les recommandations du fabricant de fibres pour le taux de l'étalement par sac.
RÉGLAGE	Compression ou compaction des fibres d'isolation causées par le poids du matériau, la vibration des structures, la température et les cycles d'humidité.

ÉTAT DE SERVICE

DATE	ENTRETIEN EFFECTUÉ	COMPOSANTS REQUIS



60 ANS DE QUALITÉ ET DE SERVICE

Made in the U.S.A.

**KRENDL MACHINE COMPANY • 1201 SPENCERVILLE RD
DELPHOS, OHIO 45833 • TÉLÉPHONE 800-459-2069 • FAX 419-695-9301
MEL: krendl@krendlmachine.com • SITE WEB: www.krendlmachine.com**
